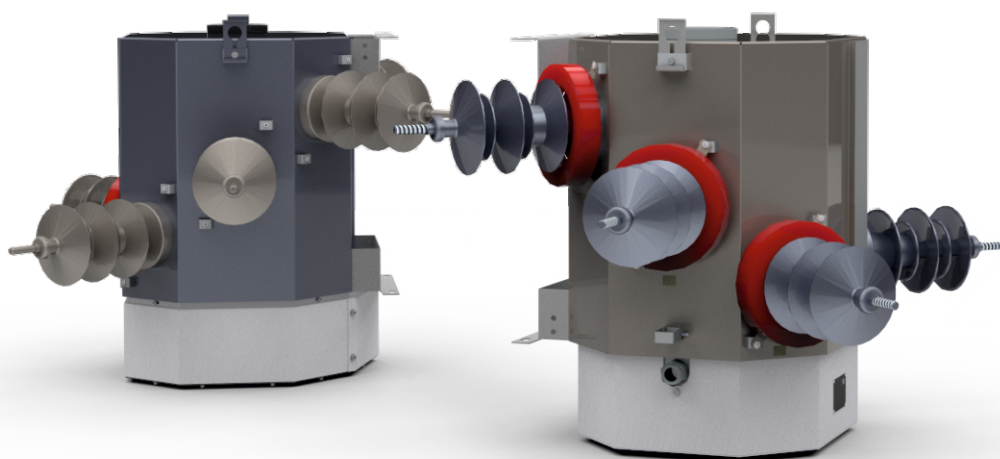
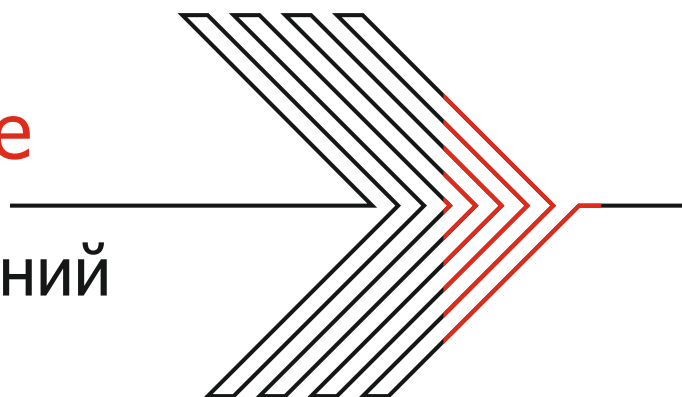


**Коммутационные
аппараты ВН
для воздушных линий**



Мы – часть Группы Koronea

Группа Koronea работает по трём основным направлениям: производство электроэнергетического оборудования, строительство и сфера услуг. Вместе мы создаем будущее.

Koronea®



www.koronea.com

www.zpue.com

Воздушные линии ВН и НН

СОДЕРЖАНИЕ

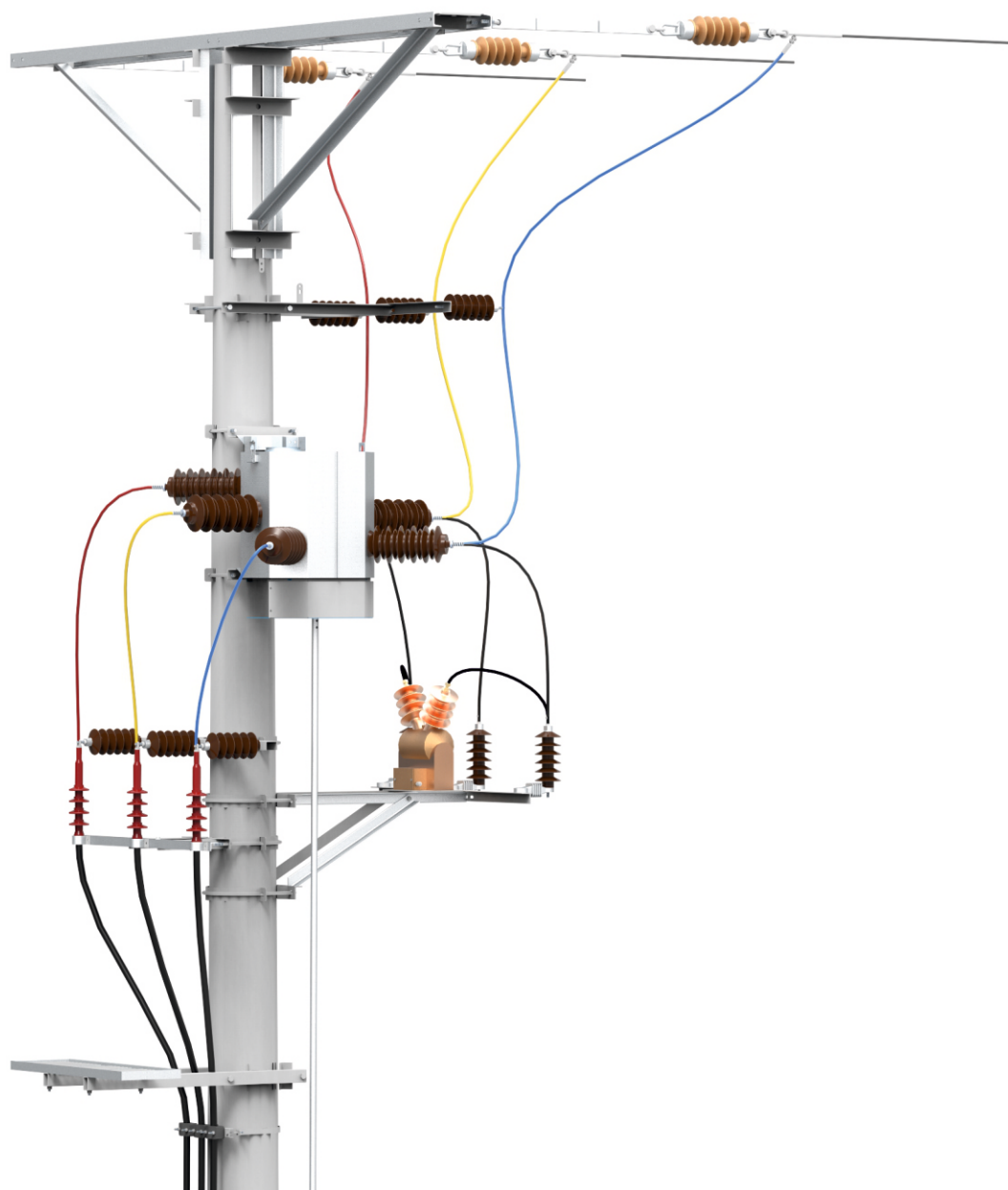
1	Smart Grid в сетях ВН	11
2	Выключатели нагрузки, секционные выключатели в закрытом корпусе серии ТНО	13
3	Реклоузер ТНО-RC27 для сети Smart Grid	19
4	Выключатели нагрузки RPN с вакуумными камерами для Smart Grid	24
5	Выключатели нагрузки RN и RUN с воздушными камерами с током включения 100А	28
6	Коммутационные аппараты с ограниченной коммутационной способностью 25А в рамочной и модульной версиях	31
7	Воздушный выключатель нагрузки для железнодорожных путей RNK-1	43
8	Моторные приводы для дистанционного управления в сетях Smart Grid	44
9	Предохранительные элементы	49
10	Столбовые подстанции и конструкции воздушных линий	51
11	Центрифугированные опоры и сборные фундаменты	58



Узнать больше www.zpue.com

Коммутационные аппараты ВН воздушных линий

1 / Введение



ВВЕДЕНИЕ

Компания ZPUE Koronea Group производит коммутационные аппараты ВН для воздушных линий уже более 23 лет. На протяжении этого времени опыт, полученный при проектировании высокоинженерных технологий, способствовал внедрению новых возможностей при производстве разного вида коммутационных аппаратов. В нашем предложении имеется оборудование от простых разъединителей, выключателей нагрузки ручного маневрирования до специальных аппаратов, какими являются выключатели нагрузки в закрытых корпусах серии ТНО, реклоузеры с полной защитной автоматикой. Благодаря производству около 6000 коммутационных аппаратов в год, мы стали лидером в этой отрасли на польском рынке, а также заметным и надежным партнером в поставках на европейский, а также мировой рынок.

Выключатели нагрузок, реклоузеры, а также секционные выключатели производства ZPUE Koronea Group, благодаря продуманным решениям, предназначены для взаимодействия со всеми доступными системами SCADA, а также с новейшими приложениями для систем. Они без труда находят применение в сетях Smart Grid.

Коммутационные аппараты ВН воздушных линий

1 / Smart Grid в сетях ВН

Технологические достижения в области автоматизации сети ВН являются следствием введенных законодательством правил, определяющих допустимые перерывы в подаче электроэнергии потребителям.

Несколько лет назад введение обязательства публикации показателей MAIFI, SAIFI, SAIDI вызвало в энергетике необходимость еще большего усовершенствования автоматизации сети ВН.

SAIDI - показатель средней длительности системных прерываний.

SAIFI - показатель средней частоты длительных системных прерываний.

MAIFI - показатель средней частоты коротких прерываний.

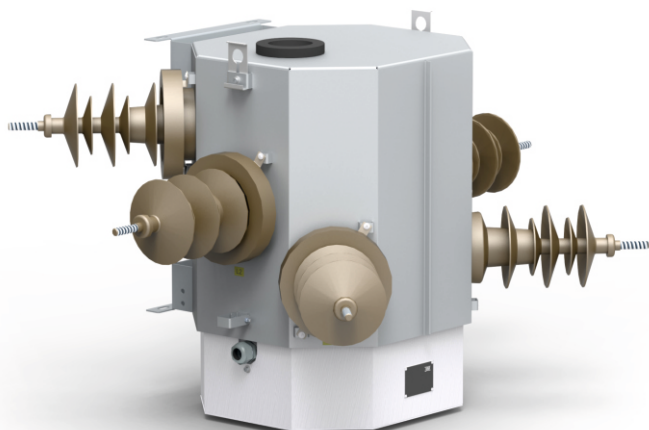
СРЕДНЯЯ ПРОДОЛЖИТЕЛЬНОСТЬ ПОИСКА ПОВРЕЖДЕНИЙ НА ВОЗДУШНЫХ ЛИНИЯХ ВН

- Без выключателей нагрузки с системой дистанционного управления: около 3,5 ч,
- Выключатели нагрузки с системой дистанционного управления: около 30 мин,
- Выключатели нагрузки с системой дистанционного управления, а также с индикаторами коротких замыканий: около 15 мин,
- Выключатели нагрузки с радиоуправлением с защитной автоматикой: около 5-8 мин,
- Реклоузеры с радиоуправлением с полной защитной автоматикой, взаимодействующие с выключателями нагрузки с радиоуправлением с защитной автоматикой < 3 мин.

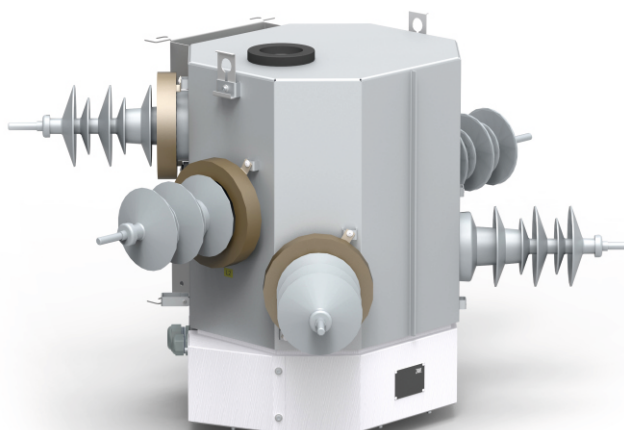
Коммутационные аппараты ВН воздушных линий

2 / Выключатели нагрузки, секционные выключатели в закрытом корпусе серии ТНО

ТНО/І



ТНО/ІІ



КОНСТРУКЦИЯ

Стандартным элементом селективных автоматических выключателей серии ТНО; ТНО/ІІ является выключатель нагрузки ТН12, закрытый в герметичном стальном резервуаре, наполненном газом SF6. Резервуар отвечает критериям герметичности в соответствии с нормой IEC 56. Это означает, что его повторное наполнение во время нормальной работы выключателя нагрузки не требуется. В соответствии с существующими правилами технического надзора для оборудования под давлением, аппарат не подлежит обязательному технадзору устройств под давлением из-за низкого содержания SF6 в резервуаре. В сочетании с современной и надежной системой дистанционного радиоконтроля он гарантирует многолетнюю работу без необходимости прохождения техосмотров, регулировки и консервации контактов, что особенно важно на протяженных воздушных сетях. Контакты выключателей нагрузки внутри резервуара соединены с проходными изоляторами, позволяющими установку «самоочищающихся» силиконовых изоляторов 24 (25)кВ, 36кВ, с отличными гидрофобными свойствами, к которым присоединяются мостики воздушной или кабельной линии, а также возможно присоединение угловых адаптеров. Для дистанционного управления использован простой и надежный электрический привод с однопружинным или двухпружинным механизмом, гарантирующим мгновенное соединение и разъединение главных контактов выключателя нагрузки в течение 50 мс. Моторные приводы, которые установлены в выключателях нагрузки и секционных выключателях серии ТНО, взаимодействуют со всеми системами управления и надзора путем радиокommunikации в системах Smart Grid.

Электрические приводы выполнены в двух версиях:

- Однопружинный привод «Т-1» - с полным временем срабатывания 5, 6с,
- Двухпружинный привод «Т-2» - взаимодействует с полной автоматикой АПВ, служащей для быстрого разъединения поврежденных фрагментов сети в перерыве без напряжения со временем срабатывания на «разъединить» 0,1с.

Моторный привод Т-1 или Т-2 встроен непосредственно в резервуар выключателя нагрузки и сцеплен с его главным рабочим валом, что исключает возможность вмешательства в устройство неуполномоченных лиц и сводит к минимуму возможность ошибочных сигнализаций и не срабатываний. Пружинный механизм, а также двигатель имеют сигнальные контакты, информирующие систему SCADA о состоянии положения аппарата, а также оптический индикатор, который виден с земли.

Каждый выключатель нагрузки оснащен ручным приводом, который позволяет управлять аппаратом вручную с земли, этот привод предназначен для механической блокировки во взведенном или разомкнутом положениях с возможностью установки навесного замка.

Подробная информация о выключателях нагрузки (секционных выключателях) находится на сайте www.zpue.com, а также в техпаспорте.

ХАРАКТЕРИСТИКА

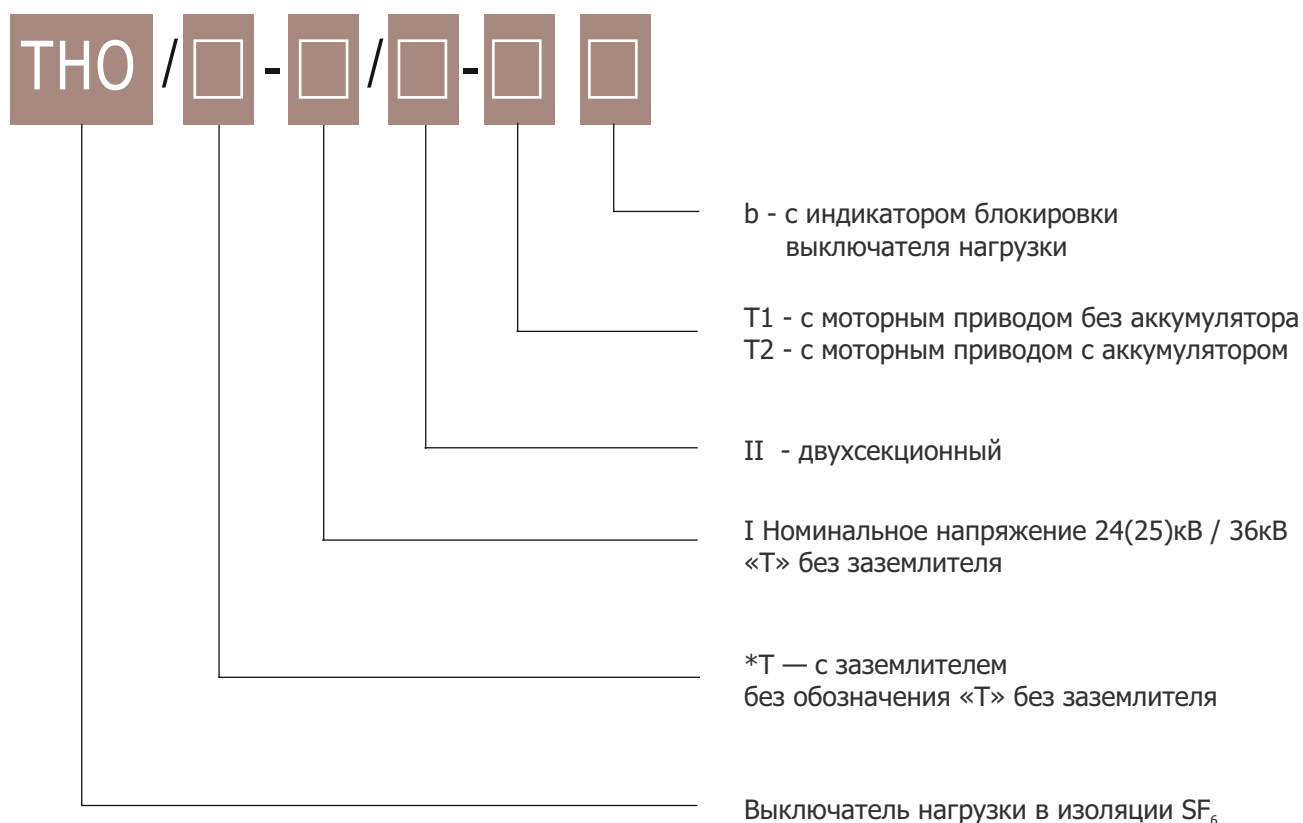
- Нет необходимости проводить регулярные техосмотры и техобслуживания главных контактов выключателя нагрузки, что в значительной степени снижает эксплуатационные затраты.
- Безаварийная работа в экстремальных природных условиях (изморозь, обледенение, ветер, лесная зона)
- Низкий расход и предотвращение старения всех активных компонентов вызвано использованием SF₆, что дает в результате более высокую надежность и отличную механическую, а также электрическую прочность.
- Каждый выключатель нагрузки серии ТНО оснащен датчиком давления «прессостат» SF₆, который контролирует давление в резервуаре и отвечает за правильную работу выключателя нагрузки, а также в случае аварии автоматически отсекает систему питания двигателя и в то же время предотвращает выполнение команды «разъединить».
- Выключатели нагрузки серии ТНО оснащены ручным аварийным приводом, который может выполнять коммутационные операции при полной нагрузке номинального тока в случае разрядки аккумуляторов, встроенных в шкаф объектной телемеханики.

Параметры выключателей нагрузки, секционных выключателей серии ТНО		
Тип	ТНО-24 ТНО-24/II	ТНО-36
Номинальное напряжение U_r	24 (25)кВ	36кВ
Номинальная частота — число фаз f_r	50 Гц - 3	
Испытательное номинальное напряжение при сетевой частоте — в сухом состоянии и под дождем — 1 мин. U_d		
- относительно земли и между фазами	50кВ	70кВ
- Безопасный изоляционный промежуток	60кВ	80кВ
Испытательное напряжение грозового импульса (1,2/ 50 μ s) U_p		
- относительно земли и между фазами	125кВ	170кВ
- Безопасный изоляционный промежуток	145кВ	195кВ
Постоянный номинальный ток I_r	630А	
Номинальный ток термической стойкости I_k	16кА (1с)	
Пиковый номинальный ток I_p	40кА	
Номинальный ток включения короткого замыкания I_{ma}	40кА	
Номинальный ток отключения в цепи малой индуктивности I_{load}	630А	
Номинальный ток отключения в контуре кольцевой сети I_{loop}	630А	
Номинальный ток отключения зарядки кабелей I_{cc}	60А	
Дугостойкость	16кА	
Механический ресурс (цикл - «включение и отключение»)	5000	
Температура окружающей среды	- 40°C + 60°C	
Электрическая прочность	Е3	

Соответствие нормам:

- **PN-EN 62271-103:2011** - Высоковольтная аппаратура распределения и управления. Часть 103: Выключатели нагрузки с номинальным напряжением выше 1кВ до 52 кВ включительно;
- **PN-EN 62271-1:2009+A1:2011** - Высоковольтная аппаратура распределения и управления. Часть 1: Общие постановления;
- **PN-EN 62271-102:2005; PN-EN 62271-102:2005/A1:2011** - Высоковольтная аппаратура распределения и управления. Часть 102: Разъединители и заземлители высокого напряжения переменного тока;
- **PN-EN 60529:2003** - Степень защиты, обеспечиваемая корпусами (IP код);
- **PN-EN 62271-4:2014-03** - Высоковольтная аппаратура распределения и управления. Часть 4: Процедуры обращения с гексафторидом серы (SF₆) и его смесями;
- **PN-EN 61140:2005/A1** - Защита от поражения электрическим током – общие аспекты для установок и оборудования;

УСЛОВНЫЕ ОБОЗНАЧЕНИЯ

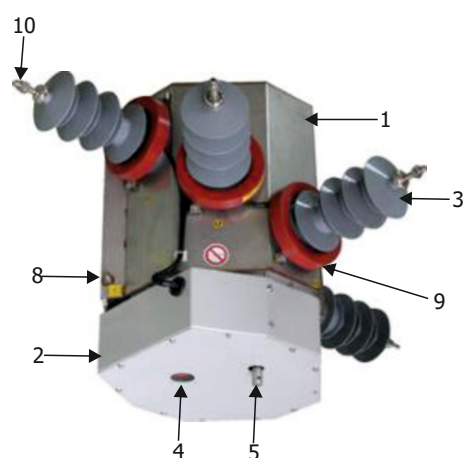


- ТНО-24-Т1 - выключатель нагрузки для воздушных линий с номинальным напряжением 24(25)кВ со стандартным моторным приводом.
- ТНО-24-Т1b - выключатель нагрузки для воздушных линий с номинальным напряжением 24(25)кВ со стандартным моторным приводом, а также индикацией блокировки выключателя нагрузки.
- ТНО-24-Т2 - выключатель нагрузки для воздушных линий с номинальным напряжением 24(25)кВ с аккумуляторным моторным приводом.
- ТНО/Т-24-Т1 - выключатель нагрузки для воздушных линий с номинальным напряжением 24(25)кВ с моторным приводом без аккумулятора.
- ТНО-36-Т1 - выключатель нагрузки для воздушных линий с номинальным напряжением 36кВ со стандартным моторным приводом.
- НО-36-Т2 - выключатель нагрузки для воздушных линий с номинальным напряжением 36кВ с аккумуляторным моторным приводом.
- ТНО/Т-36-Т1 - выключатель нагрузки с заземлителем для воздушных линий с номинальным напряжением 36кВ с моторным приводом без аккумулятора.
- ТНО-24/II-Т1 - секционный выключатель с двумя разъединителями для воздушных линий с номинальным напряжением 24(25)кВ со стандартным моторным приводом.
- ТНО-24/II-Т1b - секционный выключатель с двумя разъединителями для воздушных линий с номинальным напряжением 24(25)кВ со стандартным моторным приводом, а также индикатором блокировки выключателя нагрузки.
- ТНО-24/II-Т2 - секционный выключатель с двумя разъединителями для воздушных линий с номинальным напряжением 24(25)кВ с аккумуляторным моторным приводом.
- ТНО/Т-24/II-Т1 - секционный выключатель с двумя разъединителями для воздушных линий с номинальным напряжением 24(25)кВ с моторным приводом без аккумулятора.

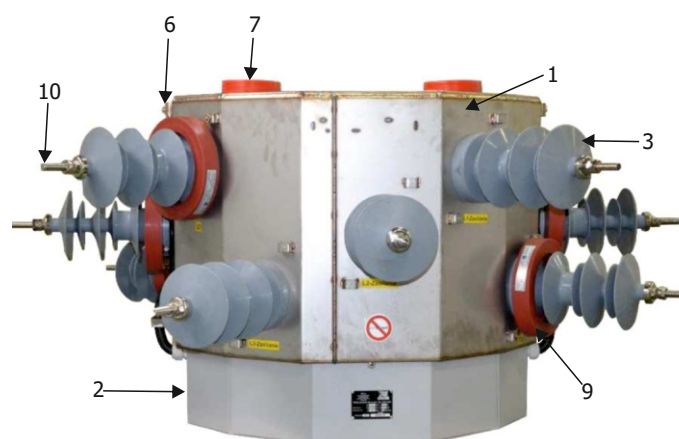
Примечание:

* моторный привод с индикацией установки блокировки возможен только в моторном приводе Т1, без заземлителя.

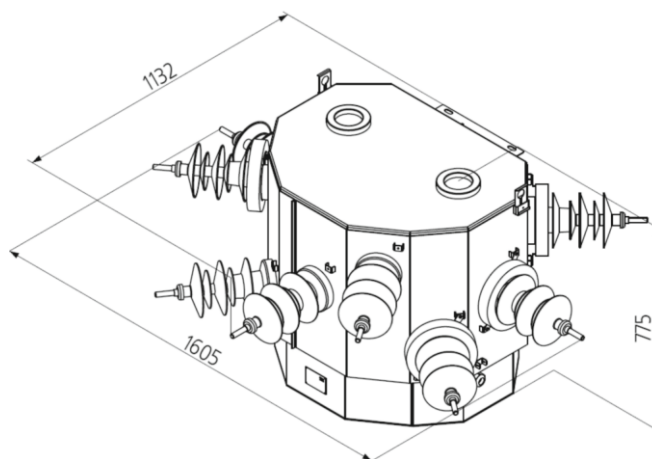
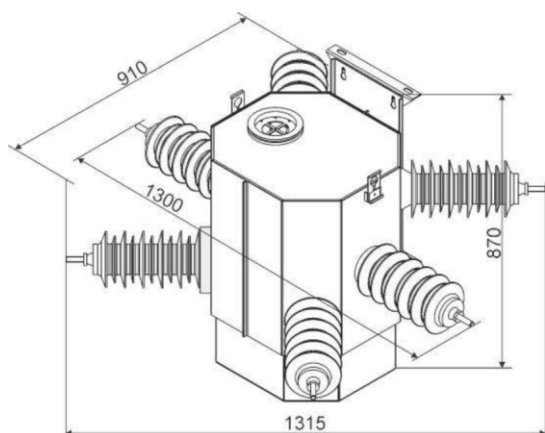
ВНЕШНИЙ ВИД, РАЗМЕРЫ И КОНСТРУКЦИЯ



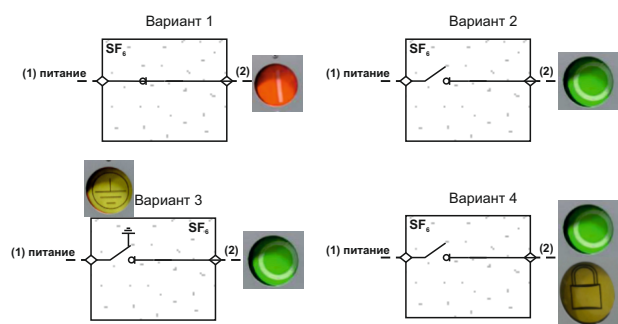
- 1 - корпус выключателя нагрузки из нержавеющей стали
- 2 - корпус моторного привода, под которым находится привод
- 3 - эпоксидный изолятор, залитый силиконовой резиной
- 4 - оптический индикатор состояния позиции аппарата
- 5 - штуцер привода, для соединения с тягой ручного привода



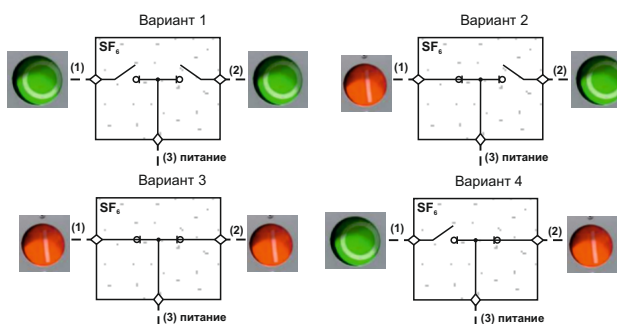
- 6 - транспортные ручки
- 7 - предохранительный клапан (избыточного давления)
- 8 - место подключения заземления
- 9 - в качестве возможного варианта, измерительный трансформатор в схеме Холмгрена, служащий для сигнализации протекания тока короткого замыкания и измерения (либо катушка Роговского)
- 10 — место присоединения провода ВН



**ВАРИАНТЫ СЕКЦИОНИРОВАНИЯ СЕТИ
 ДЛЯ ТНО-24/II**



**ВАРИАНТЫ СЕКЦИОНИРОВАНИЯ СЕТИ
 ДЛЯ ТНО-24/II**

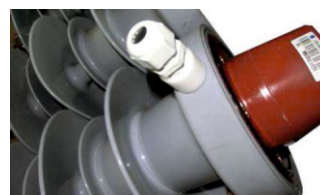


ДОПОЛНИТЕЛЬНОЕ ОВНАЩЕНИЕ, ИЗМЕРЕНИЕ ТОКА И НАПРЯЖЕНИЯ

Параметры измерительных трансформаторов PR-072 и СТР	
Первичное номинальное напряжение U_{pr}	0,66кВ
Наивысшее допустимое напряжение трансформатора U_m	0,72кВ
Номинальная частота f_r	50Гц
Номинальный первичный ток I_{pr} (Диапазон)	100А - 600А
Номинальный вторичный ток I_{sr}	1А
Количество сердечников	1
Параметры сердечника (S_r , кл., AFL)	5(15)VA; 5P; AFL 5

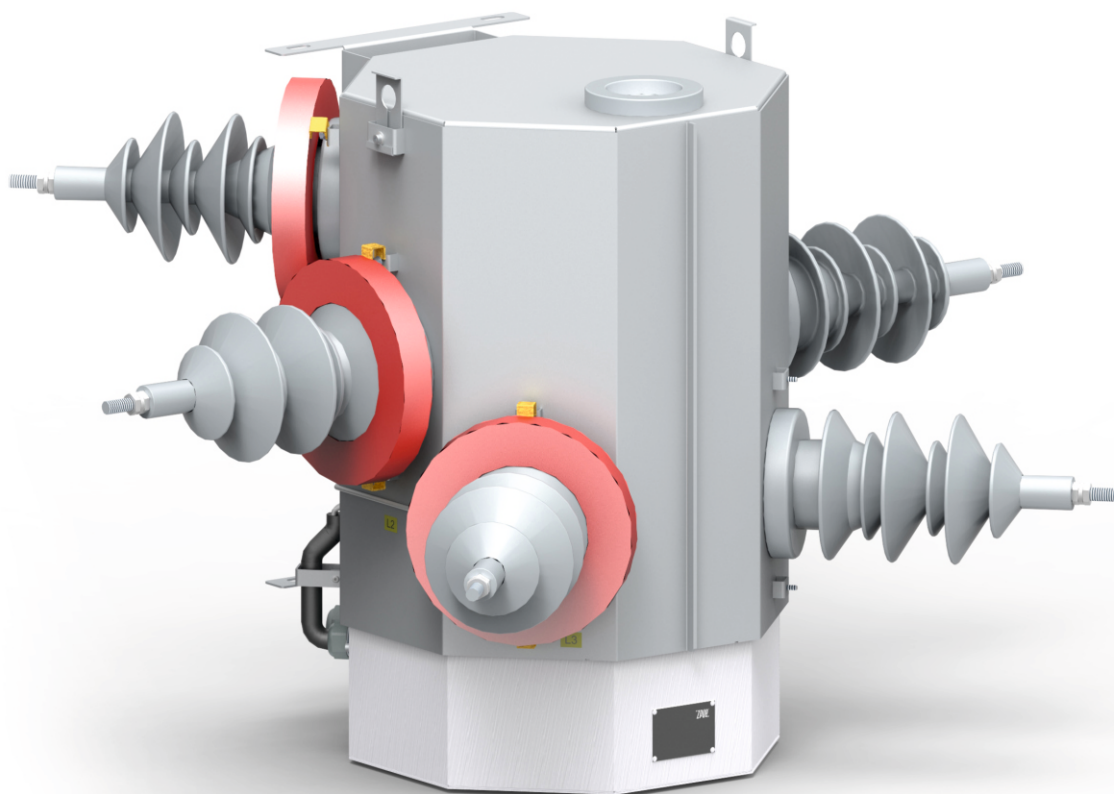


Параметры делителей напряжения	
Емкость	20 pF
Удерживаемое напряжение	55 кВ
Удерживаемое напряжение от импульса	125 кВ
Номинальный динамический ток	75 кВ
Степень точности	+/- 2%



Коммутационные аппараты ВН воздушных линий

3 / Автоматический воздушный выключатель Реклоузер ТНО RC27 для сети Smart Grid



КОНСТРУКЦИЯ

Автоматический воздушный выключатель Реклоузер ТНО-RC 27 состоит из коммутационного отсека реклоузера ТНО-RC 27, а также отсека управления SRC. Каждый полюс коммутационного отсека имеет собственную вакуумную камеру. Все полюсы механически сжаты синхронизирующим валом, что гарантирует правильное трехфазное функционирование. Закрытие и открытие вакуумных камер обеспечивает простой, электромагнитный механизм, который может эффективно сработать до тридцати тысяч раз. Электромагнитный привод приводится в действие энергией, накопленной в конденсаторах, при этом он содержит только одну подвижную часть, что отличает его от обычных механизмов, оснащенных пружиной. Вакуумные камеры находятся во внешнем корпусе со степенью защиты IP 65.

Основные контакты коммутационного отсека могут быть открыты вручную посредством механической тяги, при ручном открытии реклоузер блокируется как механически, так и электрически. Состояние реклоузера сигнализируется индикатором, расположенным в основании корпуса, а также отсеком управления SRC, который отслеживает состояние вспомогательных контактов реклоузера. Наружный слой проходных изоляторов выполнен из гидрофобной силиконовой резины. Измерение напряжений осуществляется с помощью емкостных делителей напряжения, встроенных во все проходные изоляторы. Измерение токов осуществляется с помощью установленных на проходных изоляторах внешних измерительных трансформаторов с вторичным током 1А либо внешней катушки Роговского.

Блок управления SRC предназначен для комплексного обслуживания Реклоузера ТНО-RC 27, в который встроена цифровая защита с функцией командоконтроллера ячеек типа SO-54SR-1xx-REK, а также коммутационный модуль любого производителя, например: Mikronika MSG-6xx, Elkomtech Ex-BRG.... которые объединяют следующие функции: измерительные, защитные, управляющие коммутационным блоком, телемеханики, автоматики и многоканального регистратора помех, а также сбора и обработки информации о параметрах сети и происходящих событиях.

Подробное функциональное описание защиты, а также коммутационных модулей, содержится в отдельной документации, которая предоставляется компанией ZPUE Koronea Group, по индивидуальному запросу.

ХАРАКТЕРИСТИКА

- возможность установки измерительных трансформаторов либо катушек Роговского (в зависимости от требований заказчика), а также очень быстрой замены трансформатора либо катушки, в случае повреждения, без необходимости замены всего коммутационного отсека,
- измерение напряжений с двух сторон с помощью емкостных делителей напряжения,
- простой и очень быстрый электромагнитный привод,
- постоянная изоляция сухого воздуха,
- возможность ручного открытия и блокировки реклоузера без внешнего источника питания.

Параметры Реклоузера ТНО-RC27

Номинальное напряжение U_f	27кВ
Номинальная частота — число фаз f_f	50-60 Гц-3
Испытательное напряжение с сетевой частотой (на землю/межфазное)	
- испытание в сухом состоянии (1 мин.)	60/70кВ
- испытание в мокром состоянии (10 с)	50/ 60кВ
Номинальное выдерживаемое напряжение грозового импульса 1,2/50мс (на землю/межфазное)	125/150кВ
Постоянный номинальный ток I_f	630А
Номинальный ток термической стойкости I_k	12,5кА
Пиковый номинальный ток I_p	32,5кА
Номинальный ток включения короткого замыкания I_{ma}	31,5кА
Номинальный ток отключения короткого замыкания I_{sc}	12,5кА
Коммутационная износостойкость при номинальном токе выключения короткого замыкания	200
Механический ресурс (цикл - «включение и отключение»)	30000
Температура окружающей среды	- 40°C + 55°C
Снаряжённая масса	100 кг
Измерение тока	Трансформаторы или катушки Роговского
Измерение напряжения	6 x делители

Параметры системы управления

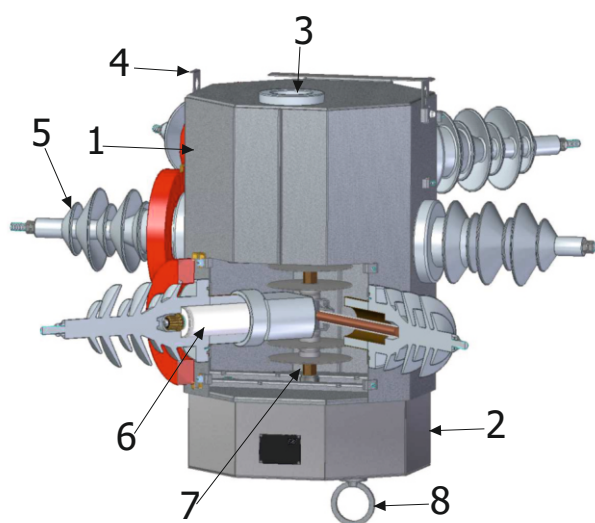
Номинальное напряжение питания от источника переменного тока	230 VAC
Номинальное напряжение питания внутренних систем	24 VDC
Степень защиты	IP 54
Диапазон температуры окружающей среды	-40°C +55°C
Возможность установки модулей передач	GPRS/TETRA/NET-MAN/TRUNKING
Снаряжённая масса	40 кг

Реклоузер имеет Сертификат соответствия выданный уполномоченной аккредитованной организацией.

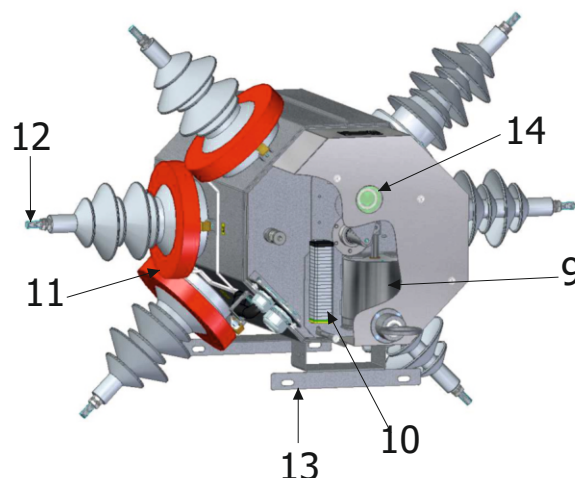
Соответствие нормам:

- **IEC 62271-111** - Высоковольтное комплектное распределительное оборудование. Часть 111. Автоматические выключатели и замыкатели для систем переменного тока на напряжение до 38 кВ.
- **PN-EN 62271-1** - Высоковольтная аппаратура распределения и управления. Часть 1: Общие постановления
- **PN-EN 62271-100** - Высоковольтная аппаратура распределения и управления. Часть 100: Высоковольтные выключатели переменного тока;
- **PN-EN 61140:2005/A1** - Защита от поражения электрическим током – общие аспекты для установок и оборудования

ВНЕШНИЙ ВИД, РАЗМЕРЫ И КОНСТРУКЦИЯ КОММУТАЦИОННОГО ОТСЕКА

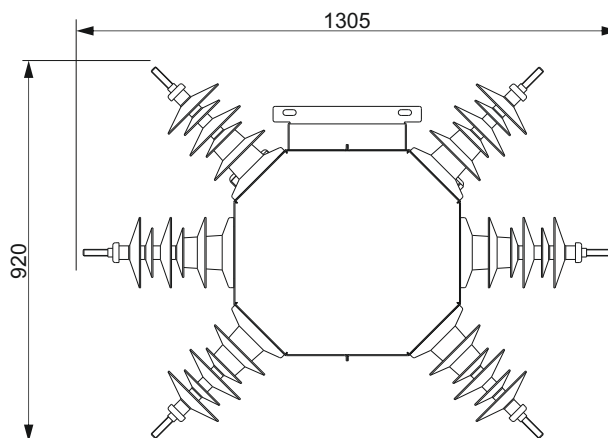
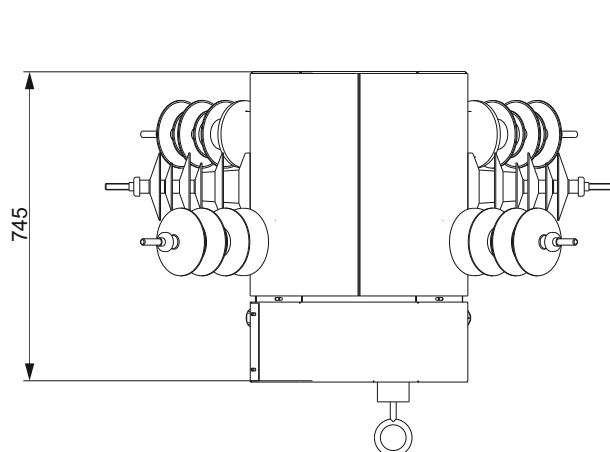


- 1 - корпус рекузера из нержавеющей стали.
- 2 - корпус привода, под которым находится электромагнитный привод
- 3 - взрывной клапан
- 4 - транспортные ручки
- 5 - эпоксидный изолятор с встроенным делителем напряжения залитый силиконовой резиной
- 6 - рекузерная камера, встроенная в проходной изолятор
- 7 - главный вал, общий для всех трех полюсов

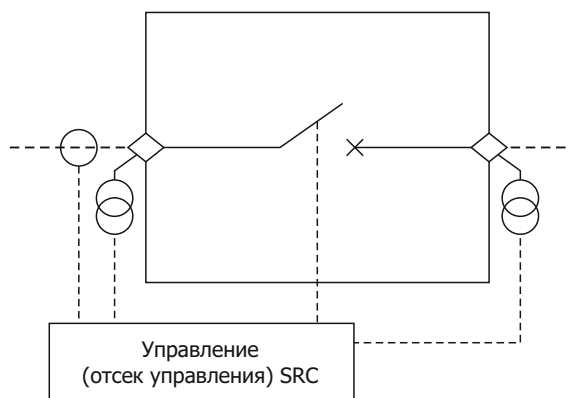


- 8 - рукоятка для ручного открытия и блокировки привода
- 9 - быстрый электромагнитический привод
- 10 - клеммная планка RX
- 11 - катушка Роговского или измерительный трансформатор
- 12 - место присоединения провода ВН
- 13 - держатель для установки рекузера на конструкции столба
- 14 - оптический индикатор состояния положения аппарата

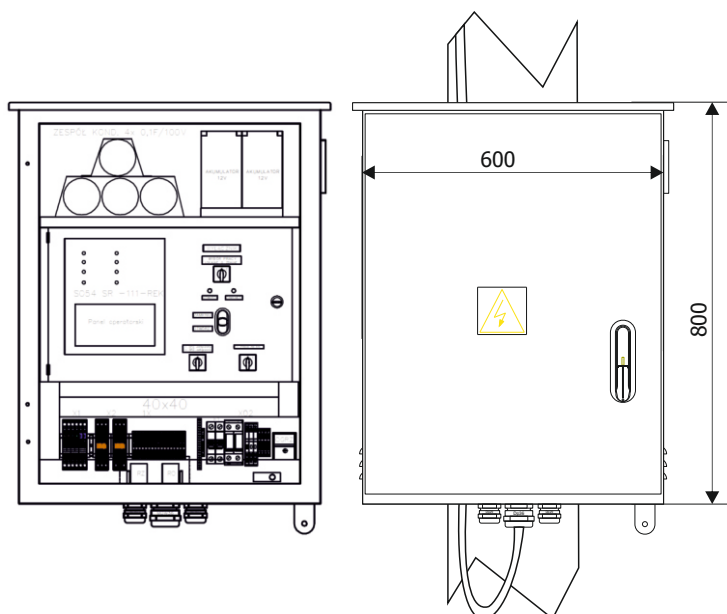
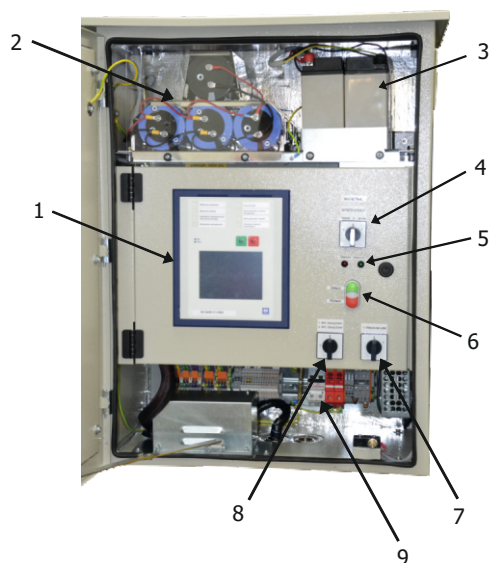
РАЗМЕРЫ И ГАБАРИТЫ



ОДНОЛИНЕЙНАЯ СХЕМА



ВНЕШНИЙ ВИД, РАЗМЕРЫ И КОНСТРУКЦИЯ ОТСЕКА УПРАВЛЕНИЯ



Корпус отсека управления выполнен из алюминиевого листа, окрашенного порошковой краской

1 - защита SO-54SR-111-REK

2 - конденсаторы

3 - аккумуляторы

4 - переключатель режима работы: дистанционный, местный, отключенный

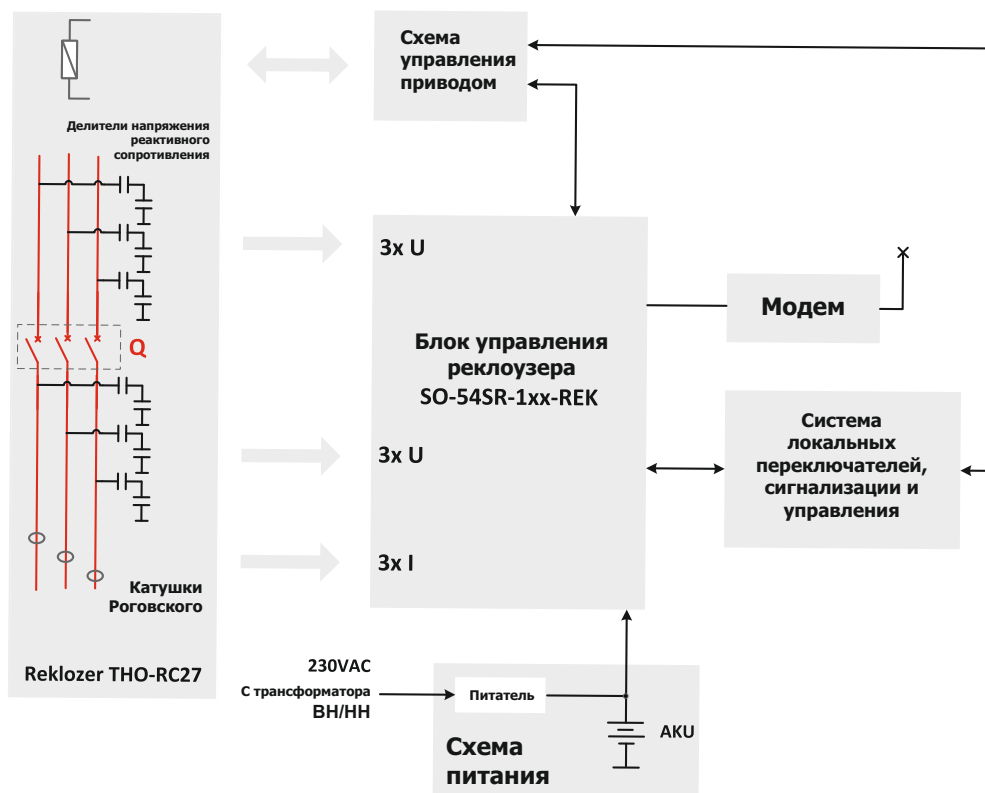
5 - сигнализация состояния выключателя

6 - кнопки местного управления

7 - переключатель работы под напряжением (ПРН)

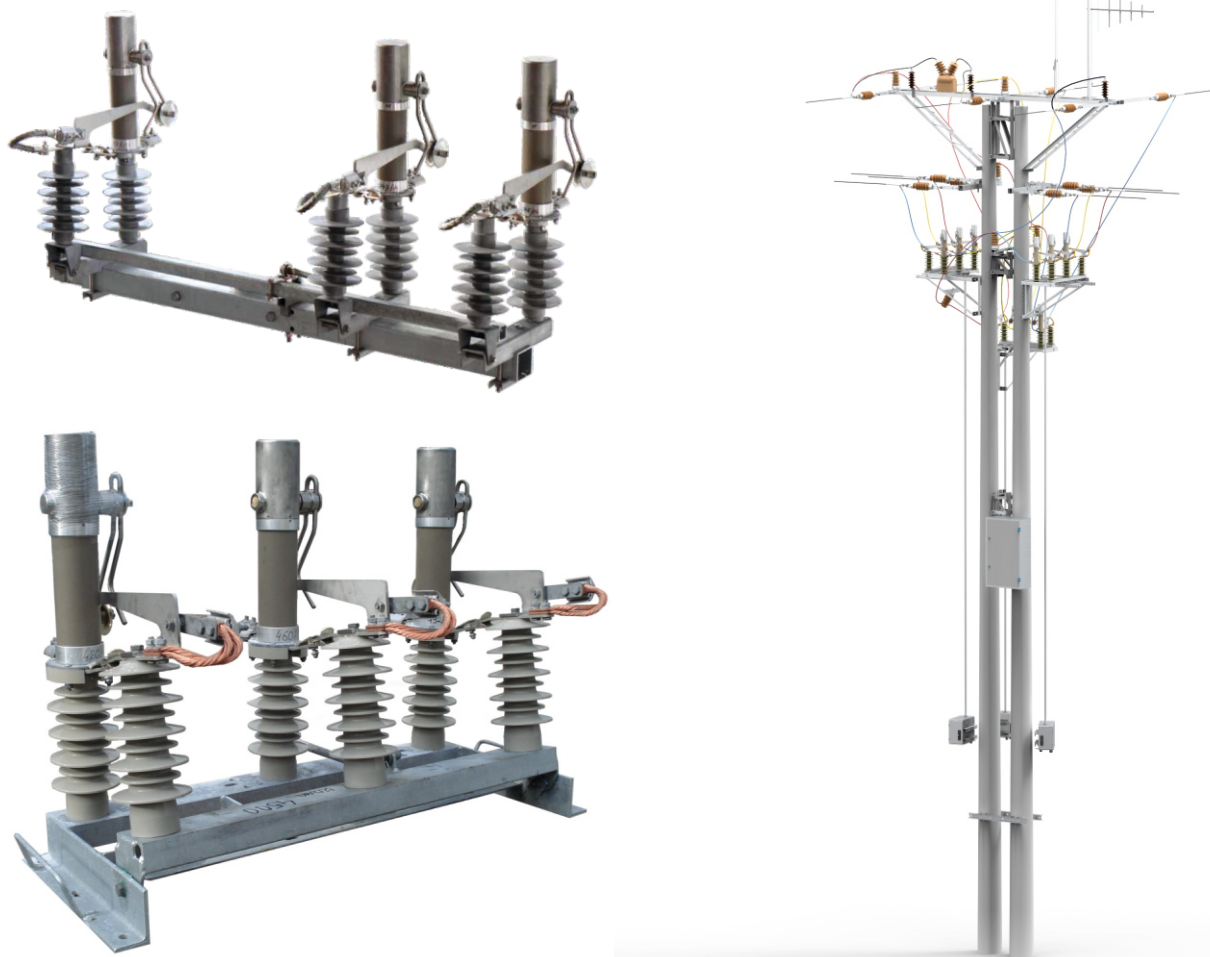
8 - переключатель автоматики АПВ

9 - Главная защита 230В AC (В+С), а также сигнализация повреждения



Коммутационные аппараты ВН воздушных линий

4 / Выключатели нагрузки RPN с вакуумными камерами для Smart Grid



КОНСТРУКЦИЯ

Выключатели нагрузки типа RPN III 24/400 и RPN III 24/400-W возможны в двух версиях (рамочной с обозначением RPN III 24/400, а также в модульной версии с обозначением RPN III 24/400-W), состоящие из трех независимых полюсов, насаженных на совместный приводной вал.

Оптимально прочная конструкция гарантирует высокую надежность и устойчивость. Конструкция позволяет непосредственно соединять линейные провода с выключателем нагрузки. Каждый полюс оснащен полимерными изоляторами с поликарбонатным стержнем в резиновой оболочке НТВ либо из циклоалифатических эпоксидных смол. Расстояние между отдельными полюсами можно регулировать в пределах 445-650 мм, но в случае выключателя нагрузки с модульной конструкцией в рамочной версии расстояние между полюсами постоянное — 435 мм. Модульная конструкция аппарата позволяет его установку на опорах ЛЭП либо анкерных, без дополнительных вспомогательных конструкций. Один изолятор зафиксирован на полюсе, а второй установлен на подвижном элементе. Установленные токовые зажимы обычно позволяют установку алюминиевых проводов с изоляцией либо голых с сечением $16 \div 95$ мм². Контакты выполнены из профилированных медных шин, соединенных с помощью заклепочного соединителя без возможности рассоединения, а также установленной стабилизирующей пружины, что вызывает непрерывную прижимную силу и очень хорошую проводимость контактной поверхности. Поверхность элементов контактов посеребрена в защитных целях, что обеспечивает долговечную работу и защищает от коррозии. Вспомогательные контакты, работающие параллельно с главными контактами, открываются только после главных и после образования между ними безопасного расстояния. Конструкция вспомогательных контактов и дугогасительных камер позволяет соединять и разъединять рабочие токи до 400А. Выключатели нагрузки предназначены для дистанционного управления с приводами серии NSP-7/SO-2 и NSP-8/SO2, а также ручного привода с помощью кривошипа, который находится в приводе, либо только ручного привода (без двигателя).

Выключатели нагрузки типа RPN имеют разрешение на использование во всех распределительных сетевых компаниях (МРСК), выключатели могут быть оборудованы трансформаторами тока типа AGCE-24 либо CSO, которые используются для обнаружения токов короткого замыкания в сетях высокого напряжения.

- Видимый безопасный изоляционный промежуток
- Безаварийная работа в экстремальных погодных условиях
- Низкий расход и предотвращение старения всех активных компонентов вызвано использованием коммутационных элементов высокого качества, которые обладают высокими электрическими и механическими свойствами и соответствуют норме 62271-103
- Возможность добавления дополнительных устройств, например измерительных трансформаторов, ограничителей перенапряжения.
- Благодаря особенной конструкции аппаратов, можно конфигурировать сетевые узлы, кроме того, существует возможность установки трех выключателей нагрузки в одной позиции опоры ЛЭП.

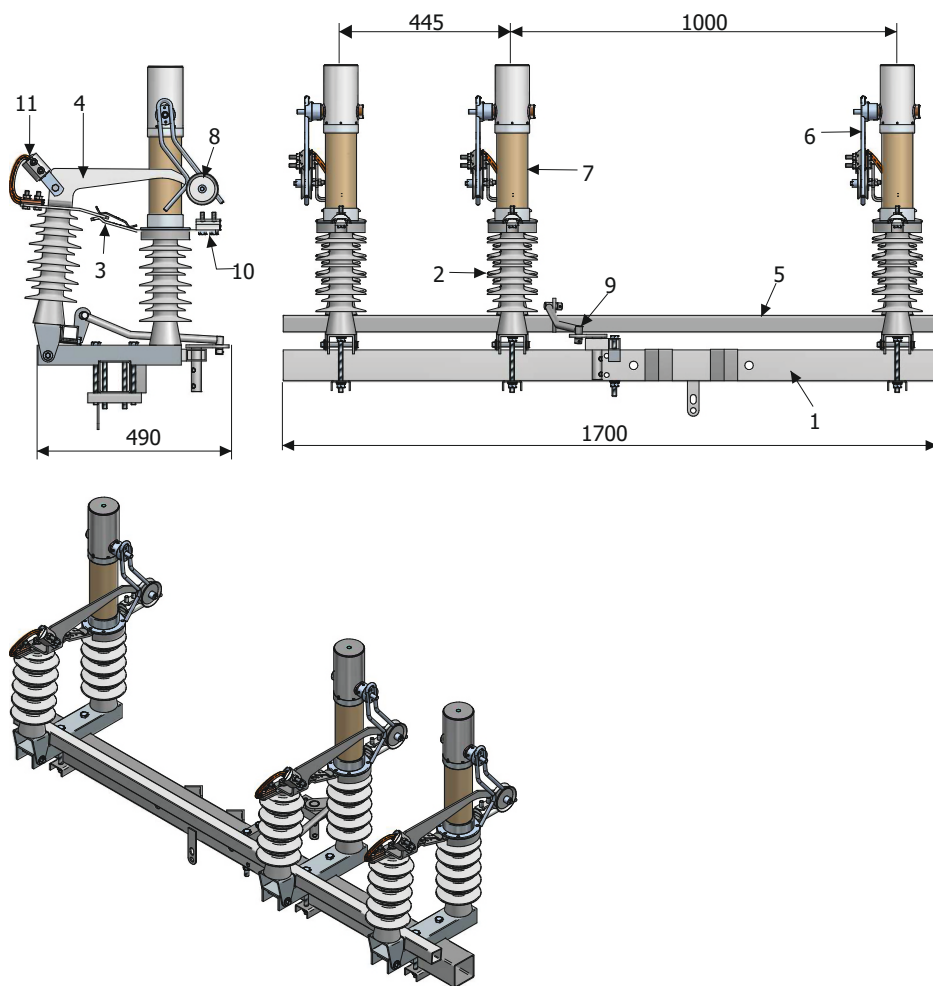
Параметры Реклоузера ТНО-RC27

Номинальное напряжение U_n	24(25)кВ
Номинальная частота — число фаз f_n	50 Гц-3
Испытательное номинальное напряжение при сетевой частоте - в сухом состоянии и под дождем -1 мин. U_d	
- относительно земли и между фазами	65кВ
- Безопасный изоляционный промежуток	75кВ
Испытательное напряжение грозового импульса (1,2/ 50 μ s) U_p	
- относительно земли и между фазами	125кВ
- Безопасный изоляционный промежуток	145кВ
Постоянный номинальный ток I_r	400А
Номинальный ток термической стойкости I_k	16кА (1с)
Пиковый номинальный ток I_p	40кА
Номинальный ток включения короткого замыкания I_{ma}	16кА
Номинальный ток отключения в цепи малой индуктивности I_{load}	400А
Номинальный ток отключения в контуре кольцевой сети I_{loop}	400А
Номинальный ток отключения зарядки кабелей I_{cc}	30А
Механический ресурс (цикл - «включение и отключение»)	5000
Температура окружающей среды	- 40°C + 60°C
Электрическая прочность	E3

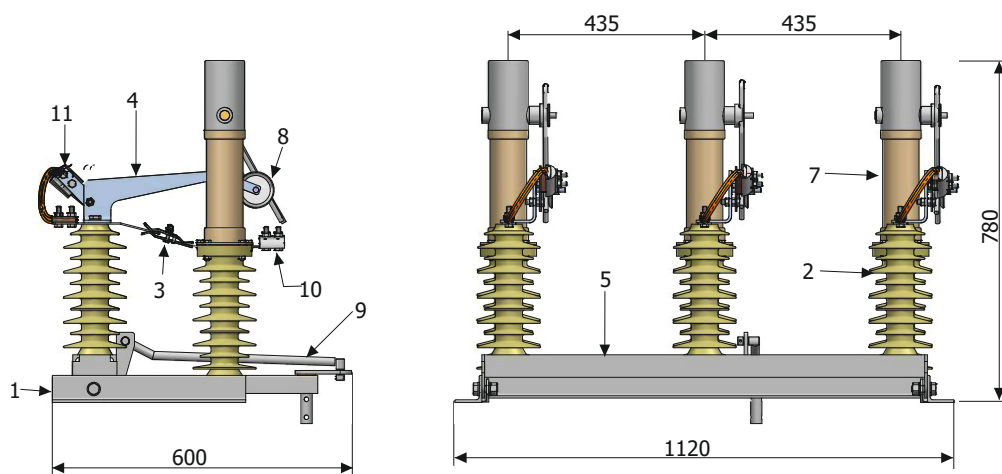
Соответствие нормам:

- **PN-EN 62271-103:2011** - Высоковольтная аппаратура распределения и управления. Часть 103: Выключатели нагрузки с номинальным напряжением выше 1кВ до 52 кВ включительно;
- **PN-EN 62271-1:2009+A1:2011** - Высоковольтная аппаратура распределения и управления. Часть 1: Общие постановления;
- **PN-EN 62271-102:2005; PN-EN 62271-102:2005/A1:2011** - Высоковольтная аппаратура распределения и управления. Часть 102: Разъединители и заземлители высокого напряжения переменного тока;
- **PN-EN ISO 1461:2011** - Покрытия, нанесенные методом горячего оцинкования на изделия из чугуна и стали.
- **PN-EN 61140:2005/A1** - Защита от поражения электрическим током – общие аспекты для установок и оборудования

ВНЕШНИЙ ВИД, РАЗМЕРЫ И КОНСТРУКЦИЯ RPN III 24/400-W



ВНЕШНИЙ ВИД, РАЗМЕРЫ И КОНСТРУКЦИЯ RPN III 24/400



- | | |
|---|--|
| 1 - рама выключателя нагрузки (балка) | 7 - полюс с вакуумной камерой |
| 2 - опорный изолятор | 8 - направляющий ролик |
| 3 - главные контакты выключателя нагрузки | 9 - рычаг привода выключателя нагрузки |
| 4 - вспомогательные подвижные контакты | 10 - присоединительный зажим |
| 5 - подвижная рама | 11 - подвижный элемент с присоединительным зажимом |
| 6 - параллельные контакты, приводящие в работу камеру | |

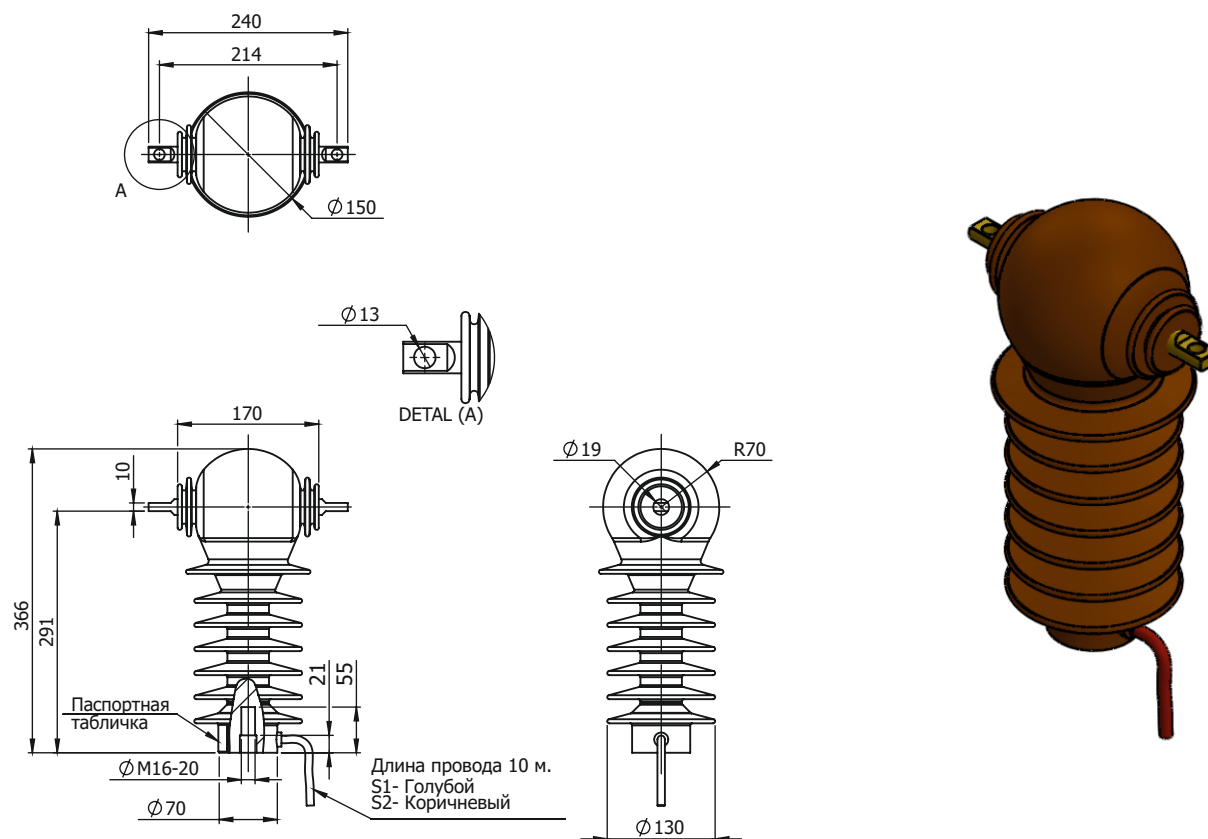
Каждый выключатель нагрузки RPN можно оснастить измерительными трансформаторами типа AGCE. Это новое решение в сфере измерения тока и напряжения для защиты и контроля электроэнергетических сетей среднего напряжения. Измерительный трансформатор типа AGCE-24 предназначен для воздушных сетей с напряжением 15, 20кВ. Он может быть использован для защиты либо сигнализации протекания тока короткого замыкания, а также для измерения тока в линии ВН. Путь утечки соответствует напряжению изоляции 24 кВ для наивысшего уровня загрязнения 31 мм/1 кВ.

Трансформатор выполнен в соответствии с обязывающими нормами:

Параметры трансформаторов AGCE-24

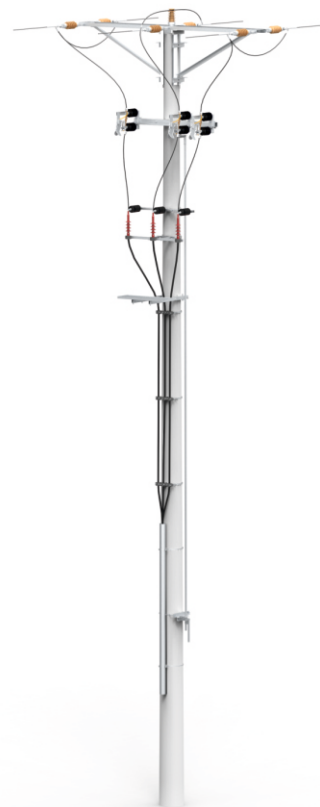
Наивысшее допустимое напряжение	24кВ
Номинальное испытательное напряжение изоляции	50кВ
Номинальное испытательное напряжение грозового импульса	125кВ
Первичный номинальный ток I_{pr} (Диапазон)	200А - 400А
Вторичный номинальный ток I_{sr}	1А
Тепловая и динамическая устойчивость I_{th}/I_{dyn}	16/40кА
Мощность	2ВА
Класс точности	2%
Длина провода	10м.

ГАБАРИТЫ ТРАНСФОРМАТОРОВ AGCE-24



Коммутационные аппараты ВН воздушных линий

5 / Выключатели нагрузки RN и RUN с воздушными камерами с током включения 100А



КОНСТРУКЦИЯ

Модульные выключатели нагрузки для воздушных линий типа RN III 24/4-100А (RUN III 24/4-100А) – это аппараты, которые используются в воздушных распределительных сетях 15 и 20 кВ. Они предназначены для отключения и подключения тока нагрузки до 100А. Номинальный длительный ток 400А. Выключатели нагрузки состоят из трех независимых полюсов, установленных на общем вале. Расстояние между полюсами может регулироваться в диапазоне 450 - 650 мм. Модульная конструкция аппарата позволяет установку отдельных компонентов — несущая балка, полюса, привод - на опорах без использования тяжелого оборудования. Конструкция аппарата позволяет его установку на стандартных опорах без дополнительной поддержки.

Коммутационные устройства оснащены полимерными изоляторами с поликарбонатным стержнем в резиновой оболочке НТВ типа HASDI. Главные контакты изготовлены из профилированных медных шин, дополнительно защищенных серебрением и лужением, согласно стандартам МРСК. Для изоляторов устанавливаются группы контактов с дугогасительной камерой. Для подвижных изоляторов устанавливаются группы контактов с контактом, разъединяющим и пружинным механизмом. Полюсы находятся в латунных цилиндрах.

Соединение воздушной линии обычно позволяет установку алюминиевых проводов с изоляцией либо голых с сечением 16 — 95 мм² (при индивидуальном заказе возможно подключение проводов с сечением 120 мм²). Гибкий контакт берет на себя последствия изгибов на подвижном полюсе аппарата. Конструкция аппаратов позволяет расширять рабочие устройства дополнительными модулями — заземлителями, дугогасительными камерами, ограничителями перенапряжения или дополнительными изоляторами, что дает возможность настройки в зависимости от потребностей заказчика.

Выключатели нагрузки могут быть установлены в горизонтальном или вертикальном положениях. Выключатели предназначены для дистанционного управления с приводами серии NSP-7/SO-2 и NSP-8/SO2, а также ручного с помощью кривошипа, который находится в приводе, или просто ручным приводом (без двигателя).

Выключатели нагрузки могут использоваться во всех распределительных сетевых компаниях (МРСК), могут быть оснащены измерительными трансформаторами типа AGCE-24 или CSO, которые используются для обнаружения токов короткого замыкания в сетях ВН.

- Видимый предохранительный изоляционный промежуток,
- Безаварийная работа в экстремальных погодных условиях,
- Низкий расход и предотвращение старения всех активных компонентов, вызванные использованием высококачественных коммутационных элементов, имеющих высокую механическую и электрическую прочность, соответствующих норме 62271-103,
- Возможность установки дополнительного оборудования, например: трансформаторов тока, ограничителей перенапряжения,
- Высокие токи коммутации 100А без необходимости отключения всего линейного ряда.

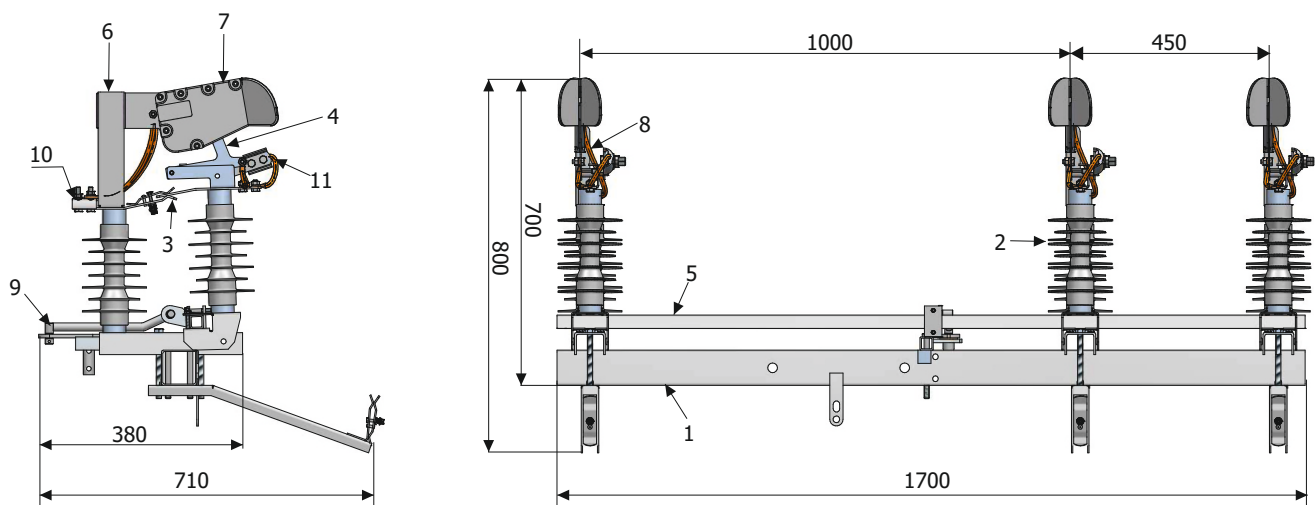
Параметры выключателя нагрузки RN III 24/4-100А i RUN III 24/4-100А

Номинальное напряжение U_n	24(25)кВ
Номинальная частота — число фаз f_n	50 Гц-3
Испытательное номинальное напряжение при сетевой частоте — в сухом состоянии и под дождем — 1 мин. U_d	
- относительно земли и между фазами	50кВ
- Безопасный изоляционный промежуток	60кВ
Испытательное напряжение грозового импульса (1,2/ 50 μ s) U_p	
- относительно земли и между фазами	125кВ
- Безопасный изоляционный промежуток	145кВ
Постоянный номинальный ток I_r	400А
Номинальный ток термической стойкости I_k	16кА (1с)
Пиковый номинальный ток I_p	40кА
Номинальный ток включения короткого замыкания I_{ma}	16кА
Номинальный ток отключения в цепи малой индуктивности I_{load}	100А
Номинальный ток отключения в контуре кольцевой сети I_{loop}	100А
Номинальный ток отключения зарядки кабелей I_{cc}	20А
Механический ресурс (цикл - «включение и отключение»)	5000
Температура окружающей среды	- 40°C + 60°C
Электрическая прочность	E3

Соответствие нормам:

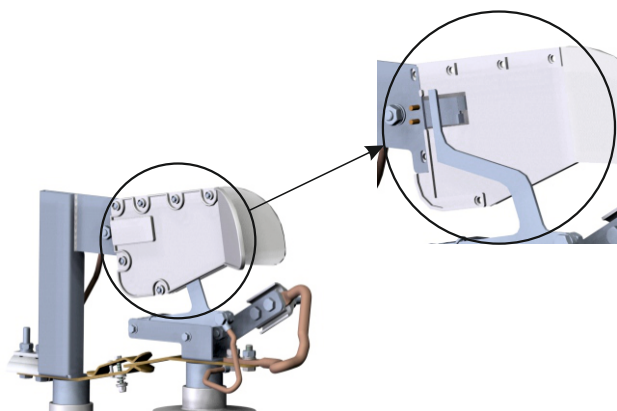
- **PN-EN 62271-103 :2011** - Высоковольтная аппаратура распределения и управления. Часть 103: Выключатели нагрузки с номинальным напряжением выше 1кВ до 52 кВ включительно."
- **PN-EN 62271-1:2009+A1:2011** - Высоковольтная аппаратура распределения и управления. Часть 1: Общие постановления
- **PN-EN 62271-102:2005; PN-EN 62271-102:2005/A1:2011** - Высоковольтная аппаратура распределения и управления. Часть 102: Разъединители и заземлители высокого напряжения переменного тока
- **PN-EN ISO 1461:2011** - Покрытия, нанесенные методом горячего оцинкования на изделия из чугуна и стали.
- **PN-EN 61140:2005/A1** -Защита от поражения электрическим током – общие аспекты для установок и оборудования.

ВНЕШНИЙ ВИД, РАЗМЕРЫ И КОНСТРУКЦИЯ

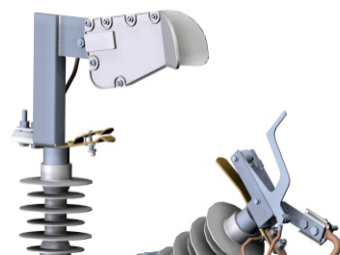


- | | |
|--|---|
| 1. Рама выключателя нагрузки (балка) | 7. Воздушная камера 100А |
| 2. Опорный изолятор | 8. Соединительный провод |
| 3. Главные контакты выключателя нагрузки | 9. Рычаг привода выключателя нагрузки |
| 4. Мгновенные подвижные контакты | 10. Присоединительный зажим |
| 5. Подвижная рама | 11. Подвижный элемент с присоединительным зажимом |
| 6. Элемент для крепления камеры | |

ВНЕШНИЙ ВИД КОММУТАЦИОННОЙ КАМЕРЫ 100А



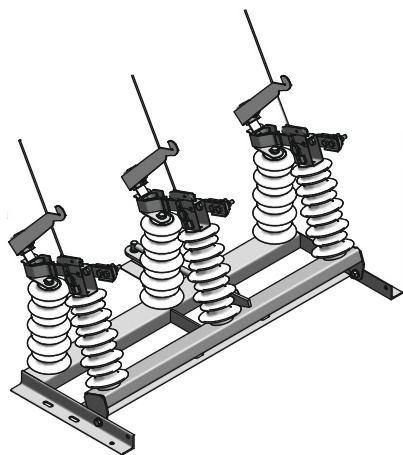
Вид коммутационной камеры
— выключатель нагрузки замкнут



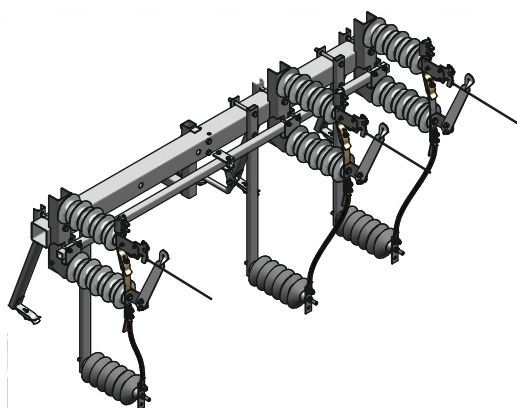
Вид коммутационной камеры
— выключатель нагрузки разомкнут

Коммутационные аппараты ВН воздушных линий

6 / Коммутационные аппараты с ограниченной коммутационной способностью 25А в рамочной и модульной версиях



рамочная версия



модульная версия



рамочная версия



модульная версия

КОНСТРУКЦИЯ

Коммутационные аппараты — это трехполюсные устройства с общим приводом. Каждый полюс оснащен двумя опорными изоляторами — фиксированным и подвижным. Коммутационные аппараты могут быть оснащены керамическими, полимерными из циклоалифатических эпоксидных смол или силиконовыми изоляторами в резиновой оболочке НТВ. К изоляторам прикреплены держатели с группами главных контактов. Главные контакты выполнены из профилированных медных шин, дополнительно защищенных лужением. Конструкция контактов позволяет их самонаведение, а также гарантирует большую поверхность касания и силу прижатия.

Аппараты стандартно оснащены токовыми зажимами, которые осуществляют присоединение проводов воздушной линии с сечением 16 - 95 мм² (по индивидуальному заказу можно подключить провода с сечением 120, 185 мм²), но информировать об этом нужно на этапе заказа. Дополнительно аппараты с заземлителями оснащены гибким контактом, который берет на себя последствия изгибов на подвижном полюсе аппарата.

Коммутационные модульные аппараты могут расширяться за счет установки дополнительного оборудования, такого, как: ограничители перенапряжений, дополнительные опорные изоляторы, устанавливаемые как горизонтально, так и вертикально.

ХАРАКТЕРИСТИКА

- видимый предохранительный изоляционный промежуток,
- безаварийная работа в экстремальных погодных условиях,
- низкий расход и предотвращение старения всех активных компонентов вызваны использованием высококачественных коммутационных элементов, имеющих высокую механическую и электрическую прочность, соответствующих нормам PN-EN.

КОММУТАЦИОННЫЕ АППАРАТЫ С ОГРАНИЧЕННОЙ КОММУТАЦИОННОЙ СПОСОБНОСТЬЮ 25А В РАМОЧНОЙ ВЕРСИИ

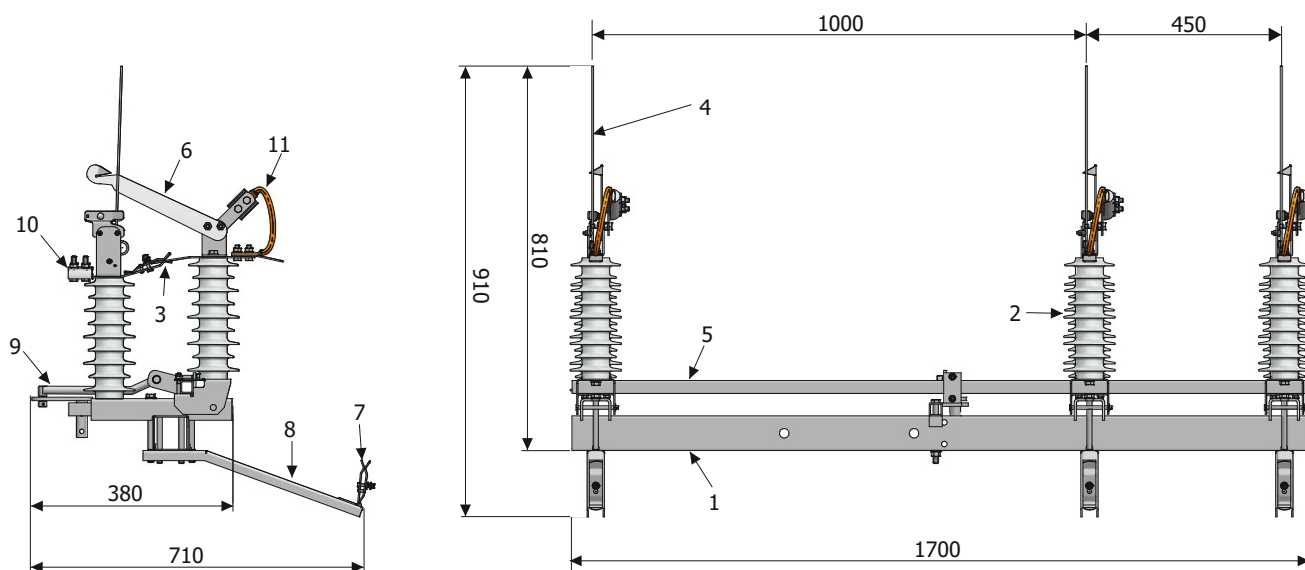
Параметры аппаратов RN III 24(36)/4; RUN III 24(36)/4; ON III 24(36)/4; OUN III 24(36)/4				
Тип коммутатора	RUN (RN)	RUN (RN)	OUN (ON)	OUN (ON)
Номинальное напряжение U_n	24(25)кВ	36кВ	24(25)кВ	36кВ
Номинальная частота — число фаз f_n	50 Гц-3	50 Гц-3	50 Гц-3	50 Гц-3
Испытательное номинальное напряжение при сетевой частоте — в сухом состоянии и под дождем — 1 мин. U_d				
- относительно земли и между фазами	50кВ	70кВ	50кВ	70кВ
- Безопасный изоляционный промежуток	60кВ	80кВ	60кВ	80кВ
Испытательное напряжение грозового импульса (1,2/ 50 μ s) U_p				
- относительно земли и между фазами	125кВ	170кВ	125кВ	170кВ
- Безопасный изоляционный промежуток	145кВ	195кВ	145кВ	195кВ
Постоянный номинальный ток I_r	400А (800А*)	400А (800А*)	400А (800А*)	400А (800А*)
Номинальный ток термической стойкости I_k	16кА (1с)	16кА (1с)	16кА (1с)	16кА (1с)
Пиковый номинальный ток I_p	40кА	40кА	40кА	40кА
Номинальный ток включения короткого замыкания I_{ma}	16кА	16кА	16кА	16кА
Номинальный ток отключения в цепи малой индуктивности I_{load}	25А	25А	-----	-----
Номинальный ток отключения в контуре кольцевой сети I_{loop}	25А	25А	-----	-----
Номинальный ток отключения зарядки кабелей I_{cc}	20А	10А	-----	-----
Механический ресурс (цикл - «включение и отключение»)	5000	5000	2000	2000
Температура окружающей среды	- 40°C + 50°C	- 40°C + 50°C	- 40°C + 50°C	- 40°C + 50°C
Электрическая прочность	E3	E3	-----	-----

* Параметры для коммутационного аппарата с фиксированными полюсами

Соответствие нормам:

- **PN-EN 62271-103 :2011** - Высоковольтная аппаратура распределения и управления. Часть 103: Выключатели нагрузки с номинальным напряжением выше 1кВ до 52 кВ включительно.
- **PN-EN 62271-1:2009+A1:2011** - Высоковольтная аппаратура распределения и управления. Часть 1: Общие постановления
- **PN-EN 62271-102:2005; PN-EN 62271-102:2005/A1:2011** - Высоковольтная аппаратура распределения и управления. Часть 102: Разъединители и заземлители высокого напряжения переменного тока
- **PN-EN ISO 1461:2011** - Покрyтия, нанесенные методом горячего оцинкования на изделия из чугуна и стали
- **PN-EN 61140:2005/A1** - Защита от поражения электрическим током – общие аспекты для установок и оборудования

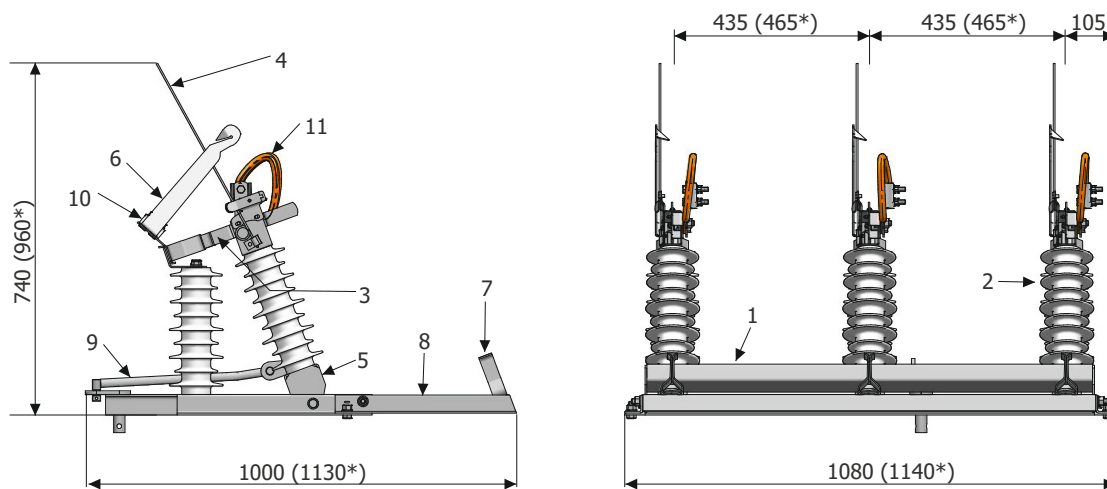
ВНЕШНИЙ ВИД, РАЗМЕРЫ И КОНСТРУКЦИЯ МОДУЛЬНЫХ КОММУТАЦИОННЫХ АППАРАТОВ



* Размеры для ком. аппаратов 36 кВ

- | | |
|--|---|
| 1. рама выключателя нагрузки (балка) | 7. контакт заземлителя |
| 2. опорный изолятор | 8. опорная конструкция заземлителя |
| 3. главные контакты выключателя нагрузки | 9. рычаг привода выключателя нагрузки |
| 4. мгновенные подвижные контакты | 10. присоединительный зажим |
| 5. подвижная рама | 11. подвижный элемент с присоединительным зажимом |
| 6. нож мгновенного контакта | |

ВНЕШНИЙ ВИД, РАЗМЕРЫ И КОНСТРУКЦИЯ РАМОЧНЫХ КОММУТАЦИОННЫХ АППАРАТОВ



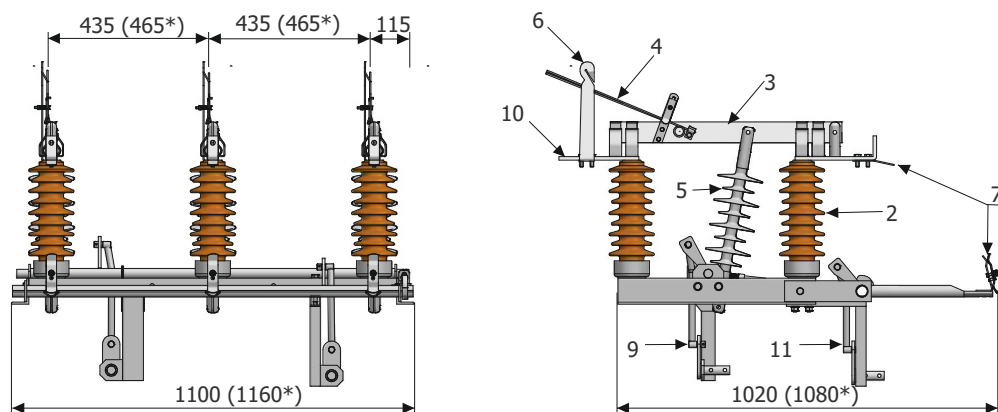
* Размеры для комм. аппаратов 36 кВ

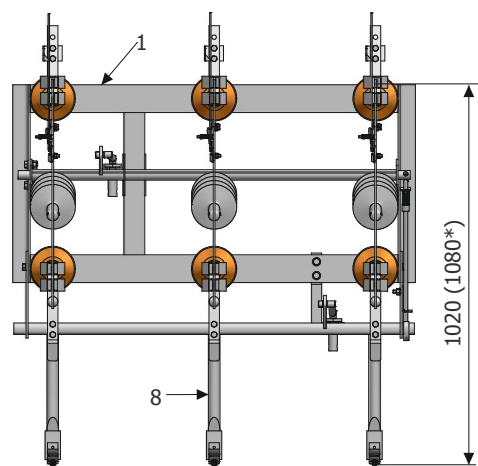
- | | |
|--|---|
| <ol style="list-style-type: none"> 1. рама выключателя нагрузки (балка) 2. опорный изолятор 3. главные контакты выключателя нагрузки 4. мгновенные подвижные контакты 5. подвижная опора 6. нож мгновенного контакта | <ol style="list-style-type: none"> 7. контакт заземлителя 8. опорная конструкция заземлителя 9. рычаг привода выключателя нагрузки 10. присоединительный зажим 11. подвижный элемент с присоединительным зажимом |
|--|---|

КОММУТАЦИОННЫЕ АППАРАТЫ С ОГРАНИЧЕННОЙ СПОСОБНОСТЬЮ НЕПРЕРЫВНЫЙ НОМИНАЛЬНЫЙ ТОК 800А

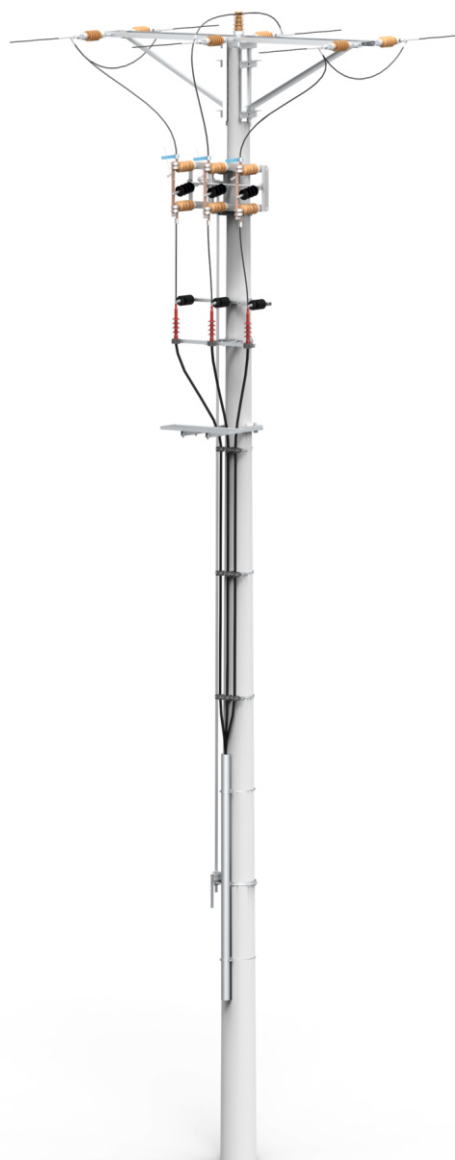
Конструкция коммутационных аппаратов основана на используемых на протяжении многих лет решений в энергетике. Модифицированная контактная система способствует увеличению способности передачи и соединения. Использование приводных силиконовых изоляторов устраняет риск повреждения этого элемента. Блокировка главного вала предотвращает ошибочные коммутационные операции, что значительно повышает безопасность обслуживания аппарата. Коммутационные аппараты могут быть оснащены керамическими, полимерными из циклоалифатических эпоксидных смол или силиконовыми изоляторами в резиновой оболочке НТВ. Использование контактных элементов, успешно применяемых в аппаратах нашего производства на протяжении многих лет гарантирует правильное электрическое и механическое функционирование аппарата. Аппараты предназначены для линий с крупным сечением проводов — до 240 мм², шинных мостов воздушных распределителей и подстанций 110 кВ/15 - 24 - 36 кВ, а также для кабельных спусков.

ВНЕШНИЙ ВИД, РАЗМЕРЫ И КОНСТРУКЦИЯ КОММУТАЦИОННЫХ АППАРАТОВ 800А

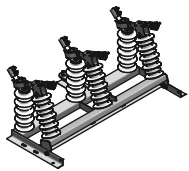
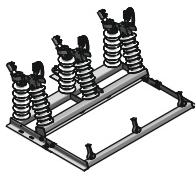



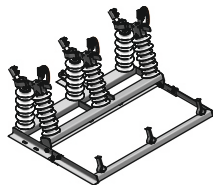

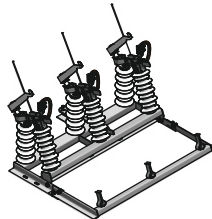
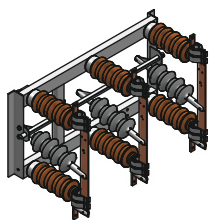
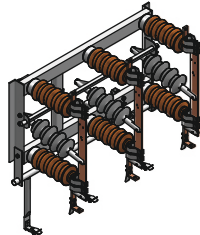
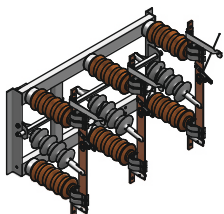
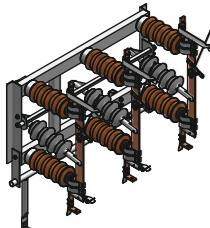




1. рама выключателя нагрузки (балка)
2. опорный изолятор
3. главные контакты выключателя нагрузки
4. мгновенные подвижные контакты
5. подвижная рама
6. нож мгновенного контакта
7. контакт заземлителя
8. опорная конструкция заземлителя
9. приводной механизм выключателя нагрузки
10. место для присоединения провода
11. приводной механизм заземлителя



Соединители рамочного типа

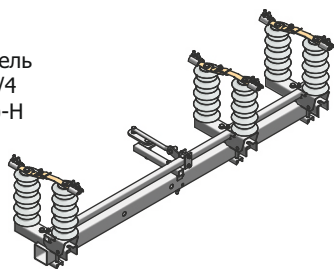
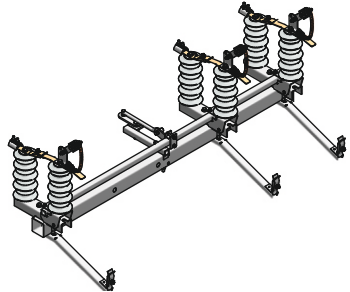
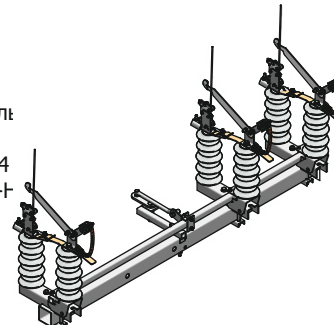
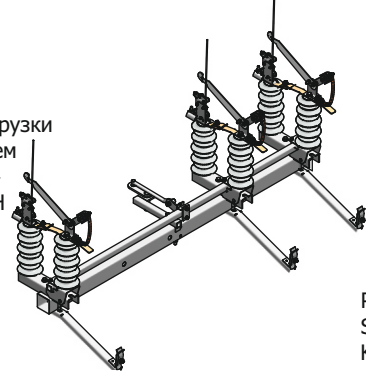
Тип аппарата	Рис. соединителя и вес	Тип аппарата с заземлителем	Рис. соединителя и вес
Разъединитель ON III 24/4 P(S)(K)	 P (51,5 кг) S (41,3 кг) K (47,5 кг)	Разъединитель с заземлителем OUN III 24/4 P(S)(K)	 P (53,5 кг) S (43,3 кг) K (49,5 кг)
Выключатель нагрузки RN III 24/4 P(S)(K)	 P (51,7 кг) S (41,5 кг) K (47,7 кг)	Выключатель нагрузки с заземлителем RUN III 24/4 P(S)(K)	 P (53,7 кг) S (43,5 кг) K (49,7 кг)
Разъединитель ON III 36/4 P(S)(K)	 P (68,7 кг) S (53,3 кг) K (59,5 кг)	Разъединитель с заземлителем OUN III 36/4 P(S)(K)	 P (73,3 кг) S (55,3 кг) K (64,1 кг)
Выключатель нагрузки RN III 36/4 P(S)(K)	 P (69,0 кг) S (53,8 кг) K (59,8 кг)	Выключатель нагрузки с заземлителем RUN III 36/4 P(S)(K)	 P (73,7 кг) S (55,7 кг) K (64,5 кг)
Разъединитель ON III 24/8 N-P(S)(K)	 P (80,2 кг) S (70,0 кг) K (74,5 кг)	Разъединитель с заземлителем OUN III 24/8 N-P(S)(K)	 P (90,2 кг) S (78,0 кг) K (82,5 кг)
Выключатель нагрузки RN III 36/8 N-P(S)(K)	 P (100 кг) S (85,0 кг) K (92,0 кг)	Выключатель нагрузки с заземлителем RUN III 36/8 N-P(S)(K)	 P (108 кг) S (93,0 кг) K (98,5 кг)

Примечание:

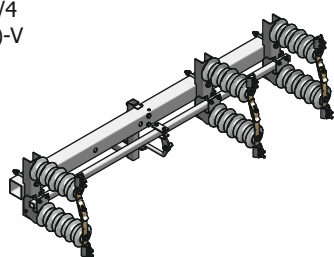
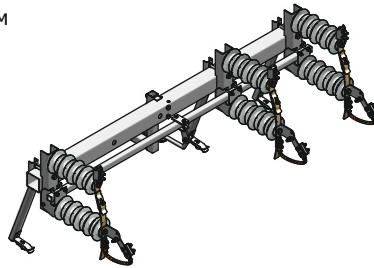
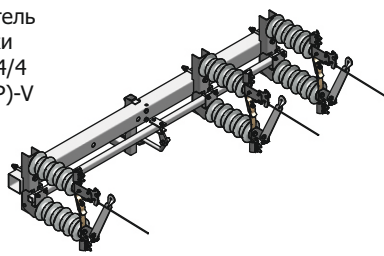
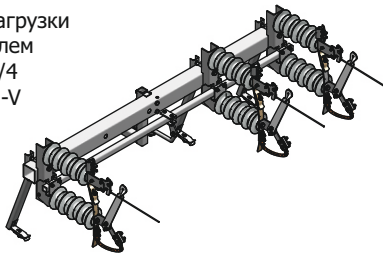
Производитель оставляет за собой право вносить конструктивные изменения в любое время, результатом которых может быть изменение размера и веса устройств.

КОММУТАЦИОННЫЕ АППАРАТЫ ВАРИАНТЫ ВЫПОЛНЕНИЯ

Коммутационные модульные аппараты в стандартной версии (горизонтальная)

Тип аппарата	Рис. соединителя и вес	Тип аппарата с заземлителем	Рис. соединителя и вес
Разъединитель ON III 24/4 W-S(K)(P)-H	 P (59,5 кг) S (49,3 кг) K (57,5 кг)	Разъединитель с заземлителем OUN III 24/4 W-S(K)(P)-H	 P (61,5 кг) S (51,5 кг) K (58,5 кг)
Выключатель нагрузки RN III 24/4 W-S(K)(P)-H	 P (61,5 кг) S (51,5 кг) K (59,5 кг)	Выключатель нагрузки с заземлителем RUN III 24/4 W-S(K)(P)-H	 P (63,5 кг) S (53,5 кг) K (60,0 кг)

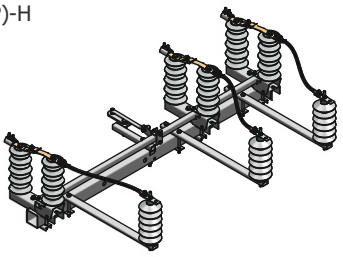
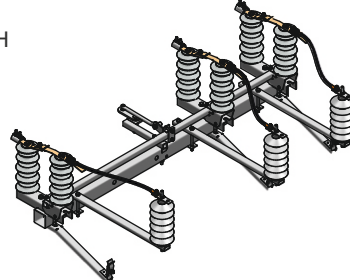
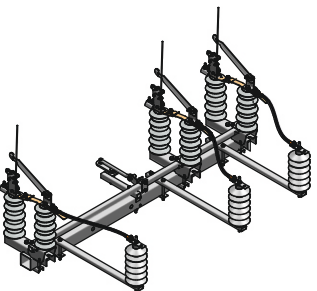
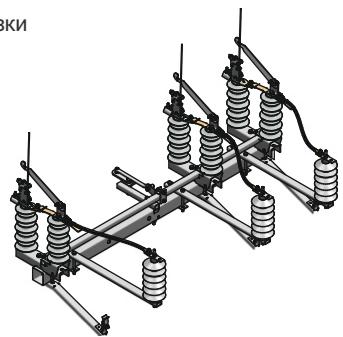
Коммутационные модульные аппараты в стандартной версии (вертикальная)

Разъединитель ON III 24/4 W-S(K)(P)-V	 P (59,5 кг) S (49,3 кг) K (57,5 кг)	Разъединитель с заземлителем OUN III 24/4 W-S(K)(P)-V	 P (61,5 кг) S (51,5 кг) K (58,5 кг)
Выключатель нагрузки RN III 24/4 W-S(K)(P)-V	 P (61,5 кг) S (51,5 кг) K (59,5 кг)	Выключатель нагрузки с заземлителем RUN III 24/4 W-S(K)(P)-V	 P (63,5 кг) S (53,5 кг) K (60,0 кг)

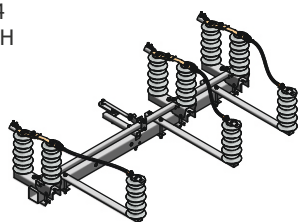
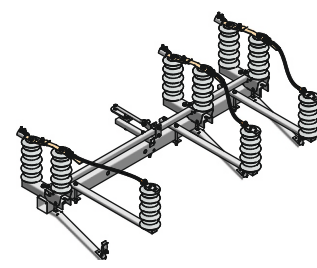
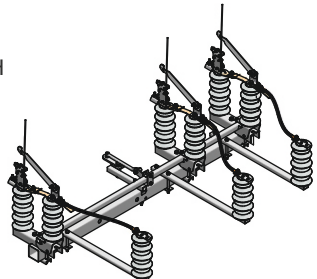
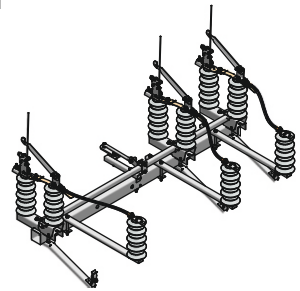
Примечание:

Производитель оставляет за собой право вносить конструктивные изменения в любое время, результатом которых может быть изменение размера и веса устройств.

Коммутационные модульные аппараты с конструкцией, позволяющей установку ограничителей перенапряжения в горизонтальной версии

Тип аппарата	Рис. соединителя и вес	Тип аппарата с заземлителем	Рис. соединителя и вес
Разъединитель ON III 24/4 o W-S(K)(P)-H	 P (65,5 кг) S (55,3 кг) K (63,5 кг)	Разъединитель с заземлителем OUN III 24/4 o W-S(K)(P)-H	 P (67,5 кг) S (57,3 кг) K (65,5 кг)
Выключатель нагрузки RN III 24/4 o W-S(K)(P)-H	 P (67,5 кг) S (57,3 кг) K (65,5 кг)	Выключатель нагрузки с заземлителем RUN III 24/4 o W-S(K)(P)-H	 P (69,5 кг) S (59,3 кг) K (67,5 кг)

Коммутационные модульные аппараты с конструкцией, позволяющей установку опорных изоляторов в горизонтальной версии

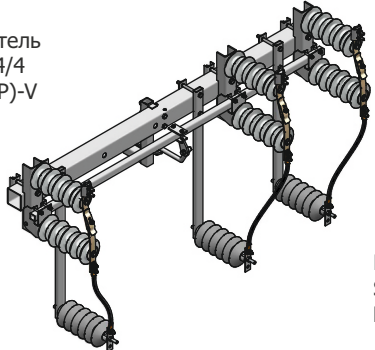
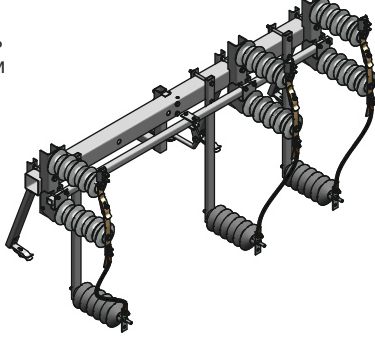
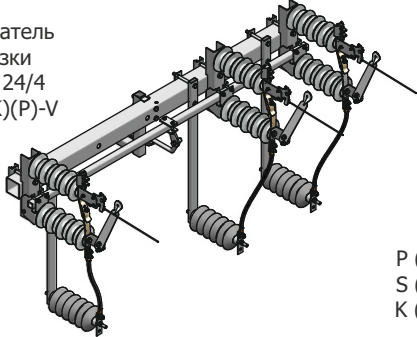
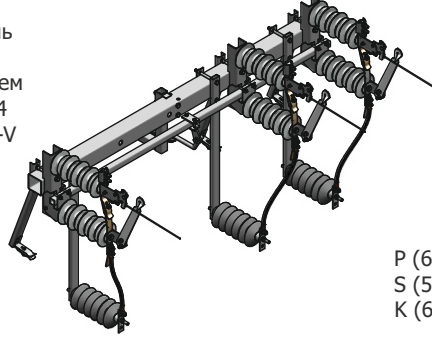
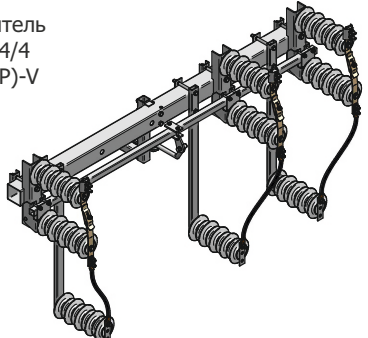
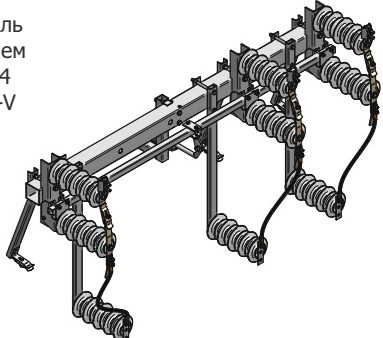
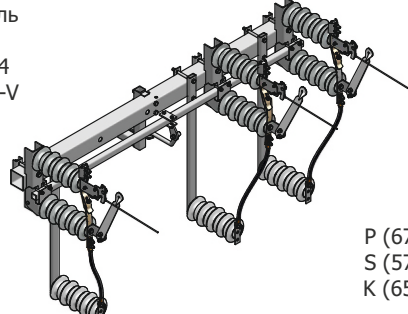
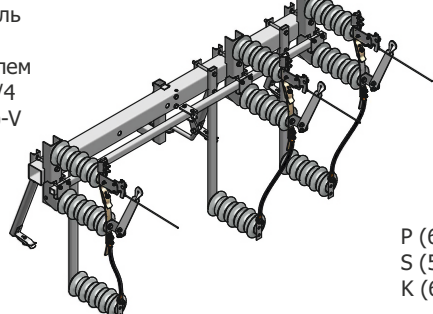
Разъединитель ON III 24/4 i W-S(K)(P)-H	 P (65,5 кг) S (55,3 кг) K (63,5 кг)	Разъединитель с заземлителем OUN III 24/4 i W-S(K)(P)-H	 P (67,5 кг) S (57,3 кг) K (65,5 кг)
Выключатель нагрузки RN III 24/4 i W-S(K)(P)-H	 P (67,5 кг) S (57,3 кг) K (65,5 кг)	Выключатель нагрузки с заземлителем RUN III 24/4 i W-S(K)(P)-H	 P (69,5 кг) S (59,3 кг) K (67,5 кг)

Примечание:

Производитель оставляет за собой право вносить конструктивные изменения в любое время, результатом которых может быть изменение размера и веса устройств.

КОММУТАЦИОННЫЕ АППАРАТЫ ВАРИАНТЫ ВЫПОЛНЕНИЯ

Коммутационные модульные аппараты с конструкцией, позволяющей установку ограничителей перенапряжения в вертикальная версии

Тип аппарата	Рис. соединителя и вес	Тип аппарата с заземлителем	Рис. соединителя и вес
Разъединитель ON III 24/4 o W-S(K)(P)-V	 P (65,5 кг) S (55,3 кг) K (63,5 кг)	Разъединитель с заземлителем OUN III 24/4 o W-S(K)(P)-V	 P (67,5 кг) S (57,3 кг) K (65,5 кг)
Выключатель нагрузки RN III 24/4 o W-S(K)(P)-V	 P (67,5 кг) S (57,3 кг) K (65,5 кг)	Выключатель нагрузки с заземлителем RUN III 24/4 o W-S(K)(P)-V	 P (69,5 кг) S (59,3 кг) K (67,5 кг)
в вертикальная версии			
Разъединитель ON III 24/4 i W-S(K)(P)-V	 P (65,5 кг) S (55,3 кг) K (63,5 кг)	Разъединитель с заземлителем OUN III 24/4 i W-S(K)(P)-V	 P (67,5 кг) S (57,3 кг) K (65,5 кг)
Выключатель нагрузки RN III 24/4 i W-S(K)(P)-V	 P (67,5 кг) S (57,3 кг) K (65,5 кг)	Выключатель нагрузки с заземлителем RUN III 24/4 i W-S(K)(P)-V	 P (69,5 кг) S (59,3 кг) K (67,5 кг)

Примечание:

Производитель оставляет за собой право вносить конструктивные изменения в любое время, результатом которых может быть изменение размера и веса устройств.

Коммутационные модульные аппараты с воздушными камерами 100 А (Горизонтальная)

Тип аппарата	Рис. соединителя и вес	Тип аппарата с заземлителем	Рис. соединителя и вес
Выключатель нагрузки RN III 24/4-100A W-S(K)(P)-H		Выключатель нагрузки с заземлителем RUN III 24/4-100A W-S(K)(P)-H	
	P (63,5 кг) S (53,3 кг) K (61,5 кг)		P (65,5 кг) S (55,5 кг) K (62,0 кг)

Коммутационные модульные аппараты с конструкцией, позволяющей установку ограничителей перенапряжения в горизонтальной версии

Выключатель нагрузки RN III 24/4-100A o W-S(K)(P)-H		Выключатель нагрузки с заземлителем RUN III 24/4-100A o W-S(K)(P)-H	
	P (69,5 кг) S (59,5 кг) K (67,5 кг)		P (71,5 кг) S (61,3 кг) K (69,5 кг)

Коммутационные модульные аппараты с воздушными камерами 100 А (Вертикальная)

Выключатель нагрузки RN III 24/4-100A W-S(K)(P)-V		Выключатель нагрузки с заземлителем RUN III 24/4-100A W-S(K)(P)-V	
	P (63,5 кг) S (53,3 кг) K (61,5 кг)		P (65,5 кг) S (55,5 кг) K (62,0 кг)

Коммутационные модульные аппараты с конструкцией, позволяющей установку ограничителей перенапряжения в вертикальной версии

Выключатель нагрузки RN III 24/4-100A o W-S(K)(P)-V		Выключатель нагрузки с заземлителем RUN III 24/4-100A o W-S(K)(P)-V	
	P (69,5 кг) S (59,5 кг) K (67,5 кг)		P (71,5 кг) S (61,3 кг) K (69,5 кг)

Примечание:

Производитель оставляет за собой право вносить конструктивные изменения в любое время, результатом которых может быть изменение размера и веса устройств.

КОММУТАЦИОННЫЕ АППАРАТЫ ВАРИАНТЫ ВЫПОЛНЕНИЯ

Коммутационные модульные аппараты 36кВ в стандартной версии (горизонтальная)

Тип аппарата	Рис. соединителя и вес	Тип аппарата с заземлителем	Рис. соединителя и вес
Разъединитель ON III 36/4 W-S(K)(P)-H	P (64,0 кг) S (54,3 кг) K (62,5 кг)	Разъединитель с заземлителем OUN III 36/4 W-S(K)(P)-H	P (66,5 кг) S (56,5 кг) K (63,5 кг)
Выключатель нагрузки RN III 36/4 W-S(K)(P)-H	P (66,5 кг) S (56,5 кг) K (64,5 кг)	Выключатель нагрузки с заземлителем RUN III 36/4 W-S(K)(P)-H	P (68,5 кг) S (58,5 кг) K (65,0 кг)

Коммутационные модульные аппараты 36кВ с конструкцией, позволяющей установку ограничителей перенапряжения в горизонтальной версии

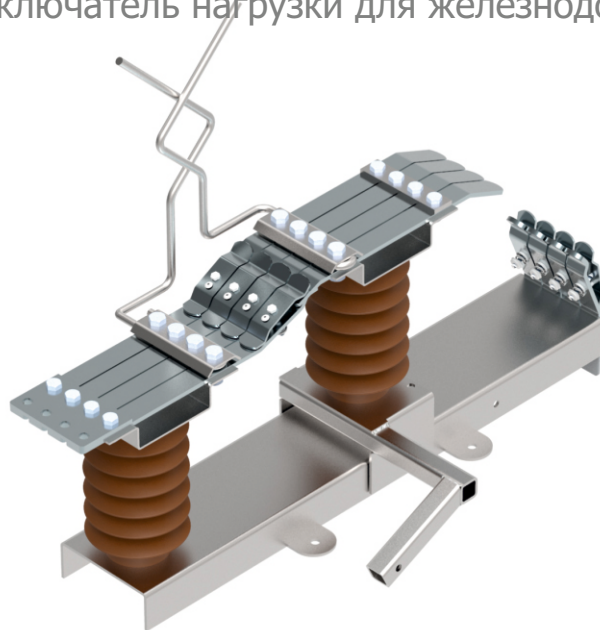
Разъединитель ON III 36/4 o W-S(K)(P)-H	P (73,5 кг) S (64,8 кг) K (72,5, кг)	Разъединитель с заземлителем OUN III 36/4 o W-S(K)(P)-H	P (76,5 кг) S (67,3 кг) K (75,0 кг)
Выключатель нагрузки RN III 36/4 o W-S(K)(P)-H	P (77,5 кг) S (66,0 кг) K (75,0 кг)	Выключатель нагрузки с заземлителем RUN III 36/4 o W-S(K)(P)-H	P (79,5 кг) S (68,5 кг) K (77,5 кг)

Примечание:

Производитель оставляет за собой право вносить конструктивные изменения в любое время, результатом которых может быть изменение размера и веса устройств.

Коммутационные аппараты ВН воздушных линий

7 / Воздушный выключатель нагрузки для железнодорожных путей RNK-1



КОНСТРУКЦИЯ

Выключатель RNK-1 предназначен для передачи непрерывных токов, токов короткого замыкания, а также для выполнения коммутационных операций в токовом диапазоне, не превышающем номинальное значение непрерывного тока выключателя нагрузки.

Выключатель является однополюсным аппаратом, состоящим из устойчивой основы, подвижной основы, изоляторов из гидроциклоалифатических эпоксидных смол, токовых шин, дугогасительных рогов. Главные контакты выключателя выполнены из медных шин (электролитная медь) дополнительно защищенных серебрением, конструкционные элементы выполнены из стали St3SY и защищены от коррозии, благодаря горячей оцинковке. Все подвижные элементы выполнены из нержавеющей стали. Выключатель нагрузки может быть оснащен дополнительными функциональными контактами. В открытом положении выключатель нагрузки создает видимый изоляционный промежуток.

Подробная информация о выключателе содержится на сайте www.zpueus.ru, а также в техпаспорте устройства.

Соответствие нормам:

Воздушный кабельный выключатель нагрузки RNK-1 соответствует требованиям нормы: PN-EN 50123

Технические параметры выключателя нагрузки

Номинальное напряжение U_r	3,6кВ
Постоянный номинальный ток I_r	4000А
Номинальный ток отключения	4000А
Номинальный ток включения	4000А
Ток короткого замыкания	50кА
Продолжительность короткого замыкания	0,2с
Температура окружающей среды	-25 до +40°C
Механическая прочность выключателя нагрузки	M2
Электрическая прочность выключателя нагрузки	Мин. 15 соединений ном. тока

Коммутационные аппараты ВН воздушных линий

8 / Моторные приводы для дистанционного управления в сетях Smart Grid

КОНСТРУКЦИЯ

Моторные приводы типа NSP-7/SO-2, а также NSP-8 производства ZPUE Koronea Group предназначены для управления выключателями нагрузки группы RN, а также вращающихся RPN в месте использования ручных приводов, функциональность которых превосходит другие решения, применяемые в энергетике. Корпусы моторных приводов выполнены из алюминиевого листа, окрашенного порошковой краской (существует также возможность заказать приводы в корпусе из нержавеющей стали), привод серии NSP-7/SO-2 (требует отдельного объектного контроллера, встроенного в отдельном объектном шкафу).

Привод серии NSP-8 может быть оснащен любым телемеханическим командо-контроллером производства Mikronika, Elkomtech, зарядным устройством для подзарядки аккумуляторов, аккумуляторами, сигнализаторами коротких замыканий. Все приводы производства ZPUE Koronea Group взаимодействуют со всеми диспетчерскими системами: Wind-ex; Syndis; NetMan-Radius; SEN-CZAT.

Моторные приводы T1 и T2, предназначенные только для выключателей нагрузки серии ТНО, описаны в подразделе «Выключатели нагрузки и секционные выключатели» ТНО в закрытых корпусах для сети Smart Grid.

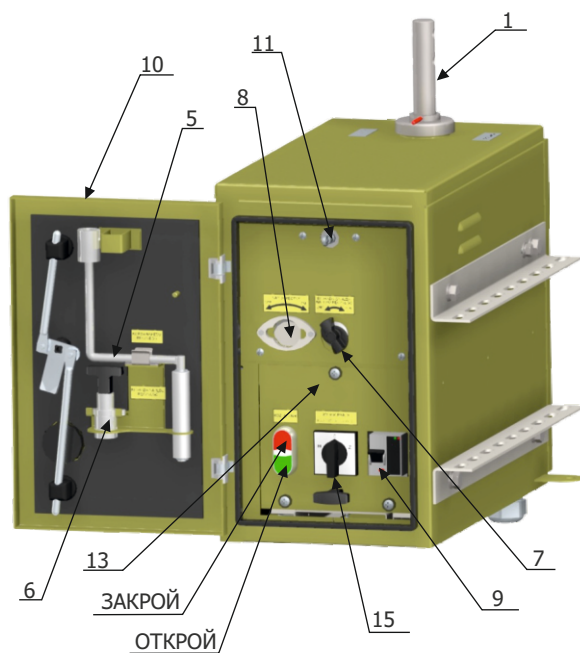
Соответствие нормам:

- **PN-EN 61439-1:2011** - Комплектные низковольтные устройства распределения и управления. Часть 1: Общие постановления;
- **PN-EN 60529:2003** - Степень защиты, обеспечиваемой корпусами (код IP).
- **PN-EN 60439-5:2008** - Комплектные низковольтные устройства распределения и управления. Часть 5: Дополнительные требования к низковольтным комплектным устройствам, предназначенным для наружной установки в общедоступных местах
- **PN-EN ISO 1461:2011** - Покрытия, нанесенные методом горячего оцинкования на изделия из чугуна и стали
- **PN-EN ISO 12944-2:2001P** - Краски и лаки – Защита от коррозии стальных конструкций с помощью систем окраски - Часть 2: Классификация условий окружающей среды
- **PN-EN 60529: 2003** - Степень защиты, обеспечиваемой корпусами (код IP)
- **PN-EN 62262:2003** - Степени защиты, обеспечиваемой оболочками от наружного механического удара (код IK)
- **PN-EN 61140:2005/A1:2008** - Защита от поражения электрическим током – общие аспекты для установок и оборудования
- **PN-EN ISO 12944-2:2001P** - Краски и лаки – Защита от коррозии стальных конструкций с помощью систем окраски - Часть 2: Классификация условий окружающей среды

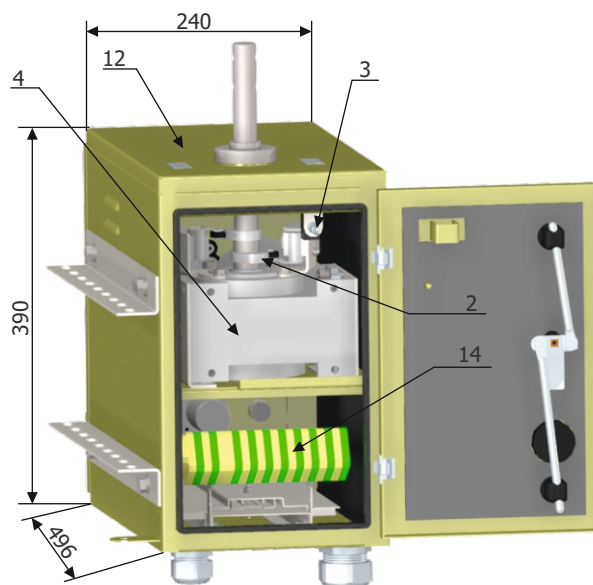
Виды моторных приводов

Тип привода	T-1	T-2	NSP-7/SO2	NSP-8 С телемеханикой
Напряжение питания	24V DC	24V DC	24V DC	230V AC/ 24V DC
Мощность двигателя	160W	160W	330W	400W
Потребляемый ток при запуске	6,8А	6,8А	9А	20А
Среднее время (*) коммутационных операций включить/выключить	4-6с	Соединить 4-6/ разъединить 0,1с	>2с	> 2с
Вес привода	27кг	27кг	38,6кг	65кг

вид со стороны SO-2



вид со стороны привода



- 1 - главный вал
- 2 - кулачковый механизм
- 3 - концевой выключатель
- 4 - моторредуктор
- 5 - кривошип
- 6 - механическая блокировка ручного привода
- 7 - блокировка гнезда ручного привода
- 8 - гнездо ручного привода

- 9 - защита питания
- 10 - дверцы корпуса
- 11 - сигнализация открытия дверей
- 12 - корпус привода
- 13 - пульт управления SO-2
- 14 - соединительная планка с выводом сигналов
- 15 - переключатель выбора управления

ПРИНЦИП ДЕЙСТВИЯ

Привод NSP-7/SO-2 является электрическим приводом 24В DC с встроенной панелью управления SO-2. Привод оснащен двигателем с напряжением 24В DC и зубчатой передачей, а также электрической системой управления SO-2.

Управление выключателем нагрузки осуществляется посредством выполнения главным валом привода поворота на 180 градусов. Конструкция привода позволяет его обслуживание с уровня земли. Привод имеет механическую блокировку, служащую для предотвращения включения привода при работе на линии.

Механическая блокировка позволяет заблокировать выключатель в позиции «ОТКЛЮЧЕН» или «ВКЛЮЧЕН». Чтобы заблокировать привод требуется включить блокировку гнезда ручного привода (7) вложить механическую блокировку ручного привода (6), так, чтобы выступы блокировки попали в выемку гнезда ручного привода (8), закрыть двери корпуса (10).

ПРИНЦИП ДЕЙСТВИЯ

Включение блокировки гнезда ручного привода одновременно отключает питание привода концевым выключателем. Разблокировка происходит следующим образом: следует вынуть механическую блокировку (6) из гнезда ручного привода (8), далее выключить блокировку гнезда ручного привода (7).

Управление выключателем нагрузки может происходить дистанционно либо электрически с пульта управления SO-2.

На пульте управления находятся кнопки:

«ЗАКРЫТЬ» - подача импульса для закрытия выключателя,

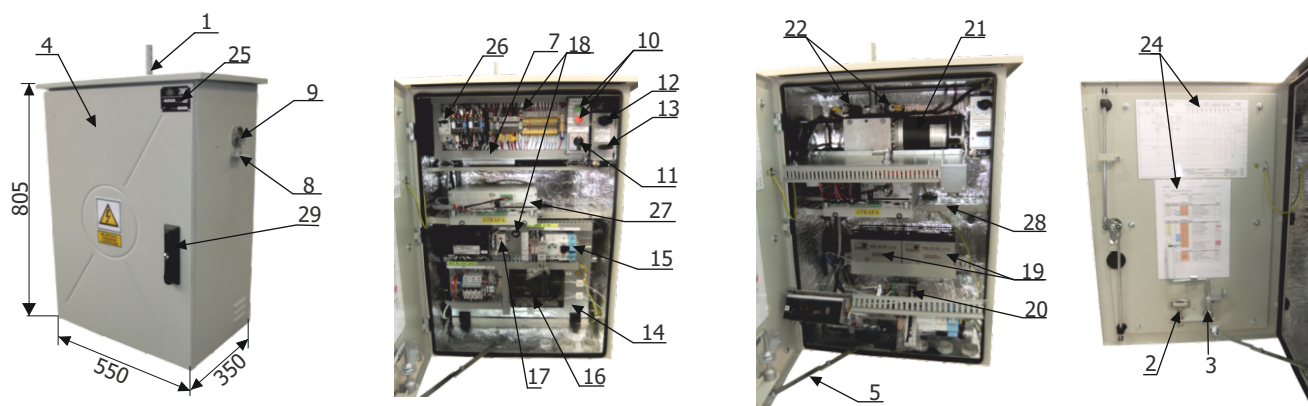
«ОТКРЫТЬ» - подача импульса для открытия выключателя.

Выбор способа управления выключателем происходит с помощью переключателя выбора управления (15):

1. ДИСТАНЦИОННОЕ дистанционное управление устройством (радиоуправление)
0. ВЫКЛЮЧЕНО управление отложено
2. МЕСТНОЕ маневрирование аппаратом с помощью кнопок на пульте управления SO-2

Более подробная информация о приводе содержится в техпаспорте устройства.

Моторный привод NSP-8 с системой телемеханики



- | | |
|--|---|
| 1 - главный- вал- привода | 15 - главная- защита- от- избыточного- тока- с- предохранителем- выключатель- Titan(2A) |
| 2 - ригельный- ключ- для- открывания- панелей | 16 - сигнализация- коротких- замыканий- SZN-1- (вариант- в- зависимости- от- типа- контроллера) |
| 3 - кривошип- ручного- привода | 17 - регулятор- температуры |
| 4 - корпус- привода | 18 - ригельный- замок- для- открытия- панелей |
| 5 - блокировка открытия дверей | 19 - аккумуляторы |
| 6 - заземляющий- зажим- корпуса- привода | 20 - грелка |
| 7 - пульт- управления- - SO-2 | 21 - моторедуктор |
| 8 - место- для- блокировочного- ключа | 22 - наконечники- сигнализации- состояния- приводного- вала |
| 9 - гнездо- ручного- привода | 23 - оптический- индикатор- состояния- вала |
| 10 - кнопки- местного- управления- (Включение/Отключение) | - (возле- главного- вала- 1) |
| 11 - переключатель- выбора- управления (Дистанционное/Выключено/Местное) | 24 - электрические схемы |
| 12 - блокировка- рычага- ручного- привода | 25 - паспортная- табличка |
| 13 - рычаг- блокировки- ручного- привода | 26 - выключатель- питания- привода- - 24В- DC |
| 14 - монтажная- плата- с- арматурой | 27 - объектный- контроллер- (в- зависимости- от- производителя) |
| | 28 - место- для- установки- радио |
| | 29 - замок- с- возможностью- установки- навесного- замка |

Привод NSP-8 встроен в корпус из алюминиевого листа, окрашенного порошковым методом с термоизоляцией, (может быть также изготовлен из нержавеющей стали по специальному заказу), дополнительно имеет замок типа Master Key с возможностью установки навесного замка. Конструкция привода позволяет обслуживать его с поверхности земли. Привод крепится к жерди таким образом, чтобы не препятствовать соединению главного вала привода NSP с кривошипом привода выключателя нагрузки. Тяги, соединяющие выключатель нагрузки с приводом NSP-8, входят в комплект привода. Привод оснащен двигателем и зубчатой передачей, а также электрической системой управления.

Управление выключателем осуществляется при выполнении главным валом привода поворота на 180 градусов.

Для правильной работы, привод NSP-8 требует внешнего питания 230В от трансформатора собственных нужд, установленного на опорном столбе.

Более того, электрический привод оснащен блоком управления производства Mikronika, Elkomtech, дополнительно может быть оснащен сигнализатором межфазных токов и короткого замыкания на землю, например: SZN-1, SZK-030/В либо другого типа определенных размеров. Схема соединения привода NSP-8 с блоком управления, а также часть монтажной плиты показана в техпаспорте устройства. Перед тем, как начать работу с коммутационными операциями с помощью дистанционного управления или с использованием пульта управления, следует ознакомиться с обслуживанием ручного привода, в особенности, с возможностью механической блокировки привода, которая детально описана в техпаспорте устройства.

Управление выключателем может производиться дистанционно или с пульта управления SO-2.

На щитке пульта управления SO-2 находятся кнопки (10) : «ЗАКРЫТЬ» - подача импульса для закрытия выключателя,

«ОТКРЫТЬ» - подача импульса для открытия выключателя.

Выбор способа управления выключателем происходит с помощью переключателя выбора управления (11):

1. ДИСТАНЦИОННОЕ дистанционное управление устройством (радиуправление)
0. ВЫКЛЮЧЕНО управление отложено без возможности управлять дистанционно либо локально.
2. МЕСТНОЕ маневрирование аппаратом с помощью кнопок (10) на пульте управления SO-2

Более подробная информация о приводе содержится в техпаспорте устройства.

Объектные шкафы серии SO для дистанционного надзора над коммутационными аппаратами в сетях Smart Grid.

Объектные шкафы "SO" предназначены для обеспечения комплексного обслуживания соединителей дистанционного управления производства ZPUE Koronea Group. Каркас объектного шкафа изготовлен из алюминиевого листа, окрашенного порошковым методом, в каркасе шкафа используется специальная дренажная система, предотвращающая попадание загрязнений внутрь.

Двери шкафного каркаса оснащены замком Master-Key с возможностью установки навесного замка и блокировкой для предотвращения случайного закрытия. Объектные шкафы могут быть оснащены сервисным гнездом 230V AC, внутренним освещением, обогревателем мощностью 30В и вытяжным вентилятором.

В нижней части объектного шкафа установлены металлические уплотнители диаметром ϕ 36 и ϕ 29, через которые вводятся контрольные кабели с привода автоматического выключателя нагрузки, антенный кабель, а также питание от трансформатора собственных нужд или других источников питания (подбор уплотнителей производится индивидуально на этапе производства).

В объектных шкафах установлен блочный контроллер тип -Ex-mBEL; SO-52v-21-xxx; USP-120/x и другие, имеющиеся на рынке, а также коммуникационные модули любого поставщика, которые имеют следующие функции: измерения, защитные, управления приводами, телемеханики, автоматизации и многоканального регистратора помех, а также для сбора и обработки информации о сетевых параметрах и текущих событиях, а также обеспечения соответствующей связи с системой SCADA.

Подробное функциональное описание контроллеров и коммуникационных модулей содержится в отдельной документации контроллеров и модемов, которые доступны в ZPUE Koronea Group после предварительного запроса или непосредственно у производителя контроллера.

Параметры объектовых шкафов SO

Номинальное напряжение питания от источника переменного тока	230VAC
Номинальное напряжение питания внутренних систем	24/12VDC
Степень защиты	IP54
Диапазон температуры окружающей среды	-40°C +55°C
Возможность установки модулей передач	GPRS/TETRA/NET-MAN/TRUNKING
Снаряжённая масса	35-50кг*

* Снаряжённая масса зависит от оснащения и количества обслуживаемых соединителей

Соответствие нормам:

- **PN-EN 62271-1** - „Высоковольтная аппаратура распределения и управления. Часть 1: Общие постановления“;
- **PN-EN 61439-1:2011** - Устройства распределения и управления комплектные низковольтные. Часть 1: Общие постановления;
- **PN-EN 60529:2003** - Степень защиты, обеспечиваемой корпусами (код IP);
- **PN-EN 60439-5:2008** - Устройства распределения и управления комплектные низковольтные. Часть 5: Дополнительные требования к низковольтным комплектным устройствам, предназначенным для наружной установки в общедоступных местах;
- **PN-EN ISO 1461:2011** - Покрyтия, нанесенные методом горячего оцинкования на изделия из чугуна и стали;
- **PN-EN ISO 12944-2:2001P** - Краски и лаки – Защита от коррозии стальных конструкций с помощью систем окраски - Часть 2: Классификация условий окружающей среды;
- **PN-EN 60529: 2003** - Степень защиты, обеспечиваемой корпусами (код IP);
- **PN-EN 62262:2003** - Степени защиты, обеспечиваемой оболочками от наружного механического удара (код IK);
- **PN-EN 61140:2005/A1:2008** - Защита от поражения электрическим током – общие аспекты для установок и оборудования;
- **PN-EN ISO 12944-2:2001P** - Краски и лаки – Защита от коррозии стальных конструкций с помощью систем окраски - Часть 2: Классификация условий окружающей среды;

Схема объектного шкафа "SO"



Объектный шкаф SO1G/THO с блоком управления SO-52v-21



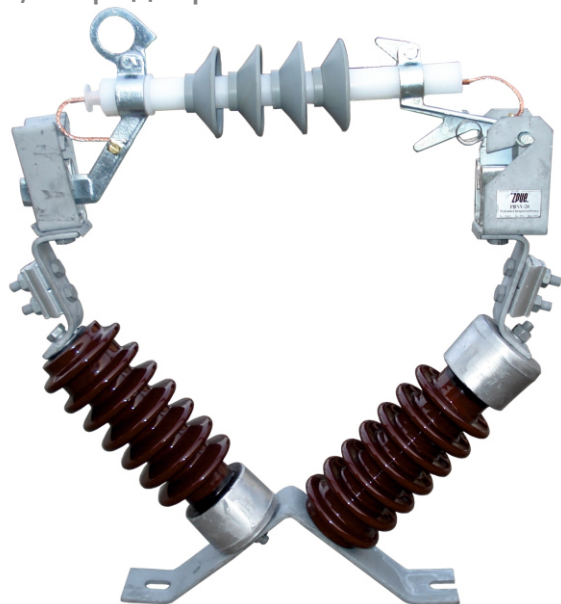
Объектный шкаф SO5G/THO с блоком управления Ex-mBEL_S2



Объектный шкаф SO1/2G/THO с блоком управления SO-52v-21-AUT

Коммутационные аппараты ВН воздушных линий

9 / Предохранительные элементы



КОНСТРУКЦИЯ

Предохранительные элементы состоят из главной рамы основания, опорных изоляторов ВН, а также предохранительных вкладок.

Воздушные основания PBNV-24, PBNV-30 предназначены для крепления предохранительных вкладок WBGNp-17,5 и 24 OWBG-36 с верхушками 25А, а также для соединения с защищенной цепью в воздушных распределительных приборах, в частности в трансформаторных столбовых подстанциях до 400 кВА.

Воздушные предохранительные элементы PBNW-24 предназначены для крепления предохранительных трубчатых вкладок НН 24 / ...А, VVC/НН 24 / ... А до 63А, а также для соединения с защищаемой цепью в воздушных распределительных приборах, в частности в трансформаторных столбовых подстанциях до 400 кВА.

Соответствие нормам:

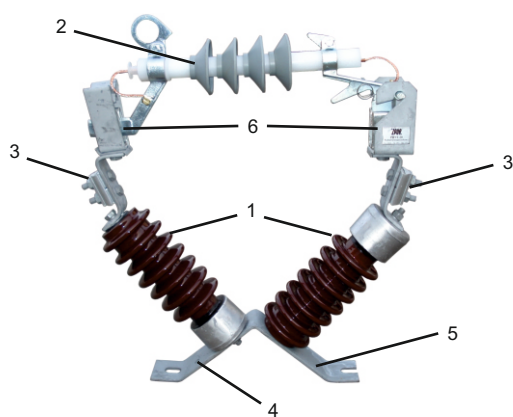
Предохранительные элементы отвечают требованиям новейших норм PN-EN.

Технические параметры предохранительных элементов

Номинальное напряжение U_r	24кВ	36кВ	
Импульсное испытательное напряжение изоляции	- в землю и межполюсном	125кВ	170кВ
	- между зажимом	145кВ	195кВ
Номинальное изоляционное напряжение переменного тока	- в землю и межполюсном	50кВ	70кВ
	- между зажимом	60кВ	80кВ
Номинальная частота	50 Гц		
Номинальный длительный ток основания	250А (в зависимости от используемой вкладки)		
Номинальный длительный ток предохранительных вкладок	PBNV-24 (от 2 до 25А) PBNW-24 (от 0,5 до 80А)		
Номинальный ток отключения	6,3кА		
Тип вкладки	до PBNV-24 WBGНр-17,5; 24, OWBG-36 до PBNW-24 НН 24.....А; VVC/НН24.....А		
Разновидность опорного изолятора	CH-4-125; ISWN	CH-4-170	

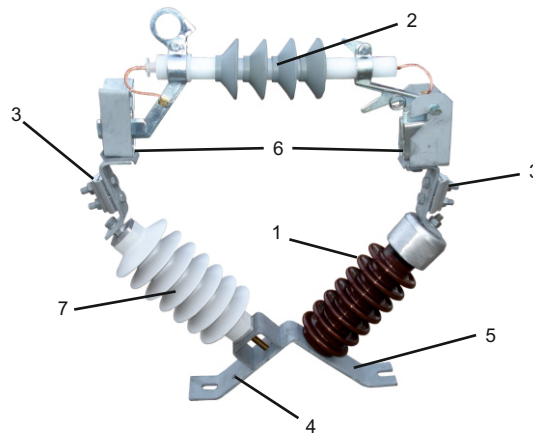
ОБОЗНАЧЕНИЯ

PBNV-24



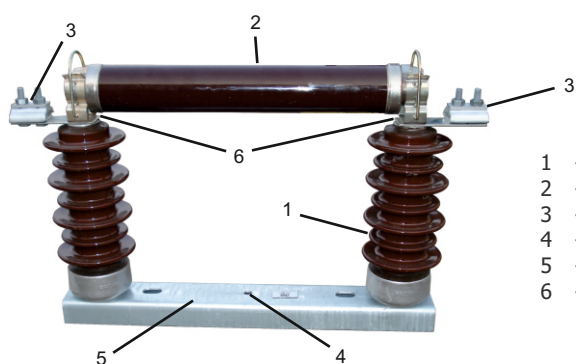
- 1 - опорный изолятор
- 2 - предохранитель WBGН
- 3 - зажим тока
- 4 - зажим заземления
- 5 - элемент крепления основания
- 6 - главные стыки основания
- 7 - ограничитель перенапряжения

PBNVo-24/D w I



- 1 - опорный изолятор
- 2 - предохранитель WBGН
- 3 - зажим тока
- 4 - зажим заземления
- 5 - элемент крепления основания
- 6 - главные стыки основания
- 7 - ограничитель перенапряжения

PBNW-24



- 1 - опорный изолятор
- 2 - предохранитель НН
- 3 - зажим тока
- 4 - зажим заземления
- 5 - элемент крепления основания
- 6 - главные стыки основания

Коммутационные аппараты ВН воздушных линий



10 / Столбовые подстанции и конструкции воздушных линий

ОБЛАСТЬ И ПРИМЕНЕНИЕ

Готовые сборные столбовые подстанции на центрифугированных или деревянных опорах доставляются со всеми встроенными конструкциями, элементами приводов воздушных соединителей, элементами для монтажа ограничителей перенапряжений, конструкций для кабельных муфт, необходимыми заземлителями, предупредительными табличками, и т.д.

Из-за риска повреждения во время погрузочно-разгрузочных работ и во время транспортировки, предоставляется самостоятельная сборка соединителей на столбах, на месте установки.

Стальные конструкции защищены от коррозии методом горячего оцинкования в соответствии с нормой PN-EN ISO 1461. Все крепежные элементы - болты, гайки, используемые для сборки конструкции, защищены от коррозии методом горячего оцинкования. По причине очень низкой прочности, гальванизация в качестве защиты от коррозии не используется. Готовые сборные столбовые подстанции производятся в соответствии с широко применяемыми стандартами польского объединения ЛЭП, альбомами воздушных линий, а также индивидуальными изданиями для проектов, реализованных ZPUE Koronea Group

Внедрение системы ZKP согласно норме EN 1090

В соответствии с распоряжением (ЕС) 305/2011 Европейского Парламента и Совета с 9 марта 2011 года (Распоряжение о строительной продукции -CRP), ZPUE Koronea Group рада сообщить, что мы внедрили Систему контроля производства продукции согласно требованиям PN-EN 1090 в области энергетических конструкций низкого, среднего и высокого напряжения, а также трансформаторных станций.

Также ZPUE Koronea Group было признано производством, ведущим сварочные работы на «несущих стальных конструкциях».

В качестве подтверждения внедрения распоряжения ZPUE получило сертификат нотифицированного и акредитованного объекта TUV NORD.



ПЕРЕЧЕНЬ РАБОТ И АЛЬБОМОВ О СТОЛБОВЫХ ПОДСТАНЦИЯХ ДЛЯ ВОЗДУШНОЙ ЛИНИИ ВН

- Воздушные линии 15-30 кВ с проводами AFL-6 (35-70) на центрифугированных опорах E. Energoprojekt Познань 1993 P-22505 том 1-10 LSN/E
- Воздушные линии 15-30 кВ с проводами AFL-6 (35-70) на центрифугированных опорах EPV. Energoprojekt Познань 1992 P-22529 том 1-7 LSN/V
- Воздушные линии высокого напряжения с проводами AFL 35-70 на центрифугированных опорах PTPIREE, Elprojek, Energolinia Познань 1996 том 1-8 LSN / P
- Воздушные линии высокого напряжения 15-20кВ с голыми проводниками 70 (50) на центрифугированных опорах. Плоское размещение проводов. PTPIREE, Energolinia Познань 2000 года, том 1-8 LSN 50 / E
- Воздушные линии высокого напряжения с проводами AFL 95-240 на центрифугированных опорах Energolinia Познань 1998 EN-118 том 1-2 LSN 240/E
- Воздушные линии высокого напряжения с проводами PAS 50-120 на центрифугированных опорах. Плоское, вертикальное размещение проводов Energolinia Познань 1998 EN-029 том 1-6 LSN / PAS
- Воздушные линии высокого напряжения 15-20кВ с изолированными проводниками 35 (50),70 (120) на центрифугированных опорах. Плоское, вертикальное размещение проводов Elprojekt Познань 1996 том 1-16 LSNi
- Изолированные воздушные линии высокого и низкого напряжения на центрифугированных и деревянных опорах, линии двойного напряжения PTPIREE, Energolinia, Elprojekt Познань 1996 том 1-7 LSN / LNN
- Воздушные линии высокого напряжения с проводами AFL 35-70 на деревянных опорах. Треугольное расположение проводов. PTPIREE, Energolinia Познань 2001 том 1-3 LSNd
- Воздушные линии высокого напряжения 15-20кВ с проводами изолированными не целиком, профиль 50 120мм², плоское расположение на центрифугированных опорах PTPIREE, Elprojekt, Energolinia Познань 2003 том 1-8 LSNi 50- 120
- Воздушные линии высокого напряжения 15-20 кВ с проводами AFL 120(70) на центрифугированных опорах El-projekt Познань 1994 том 1-4 LSN 120/E Обновление PTPIREE, El-projekt Poznań 1998 том 1-4 LSN 120/E
- Воздушные линии высокого напряжения на центрифугированных опорах. Каталог измерительных пунктов (расчетных) AFL 35-70 Energolinia Познань 1997 EN-067 том 1-2 LSN / PR
- Воздушные линии высокого напряжения 15-20 кВ на центрифугированных опорах. Каталог измерительных пунктов. PTPIREE, Energolinia Познань 2 008 LSN / PR
- Воздушные линии высокого напряжения 15-20 кВ с голыми проводами 35(50) и 70 мм² на центрифугированных опорах с разъединителями с радиоуправлением PTPIREE, Elprojekt, Energolinia Познань 2000 том 1-3 LSN-os
- Воздушные линии высокого напряжения 15-20 кВ с голыми проводами в треугольном расположении на центрифугированных опорах PTPIREE, Energolinia Познань 2002 том 1-4 LSN 35(50)
- Двусторонние линии высокого напряжения с проводами AFL 120 (70) на центрифугированных опорах PTPIREE, Elprojekt Познань 1-3 LSN 1995 том 2 x 120 / E
- Воздушные двусторонние линии высокого напряжения, с проводами с неполной изоляцией 2 x 70-120мм² в вертикальном положении на центрифугированных опорах PTPIREE, Elprojekt Познань 2004 том 1-3 LSNi 2x70-120
- Воздушные линии высокого напряжения 15-20 кВ с плоским расположением голых проводов 70 и 50мм² на одиночных центрифугированных опорах типа E и EM Energolinia Познань 2007 EN-340 том 1-3 LSN 70(50)
- Воздушные линии высокого напряжения 15-30 кВ на центрифугированных опорах E, EPV, ŽN, BSW. Каталог столбов с разъединителями ТНО (AFL 35 70) Energolinia Познань 1997 EN-097 том 1 LSN/R
- Воздушные линии высокого напряжения 15-30 кВ на опорах ŽN, BSW, центрифугированных E и EPV с изолированными, голыми проводами.
- Воздушные линии высокого напряжения 15-30 кВ с проводами AFL-6 120, 240мм² в плоском и треугольном положении, на центрифугированных опорах Energolinia Познань EN-316 2010 том 1-2 LSN 120, 240

Кроме того, мы приглашаем Вас воспользоваться каталогами для проектирования воздушных линий:



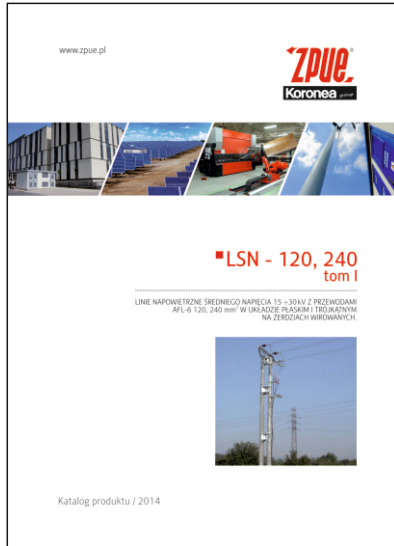
Столбовые подстанции с радиуправляемыми выключателями нагрузки RN и RPN



Столбовые подстанции с выключателями ТНО радиуправляемые



Столбовые подстанции с разъединителями и кабельными спусками (ТОМ I, ТОМ II)



Каталог воздушных линий ВН с проводами AFL-6 120, 240 мм (ТОМ I)



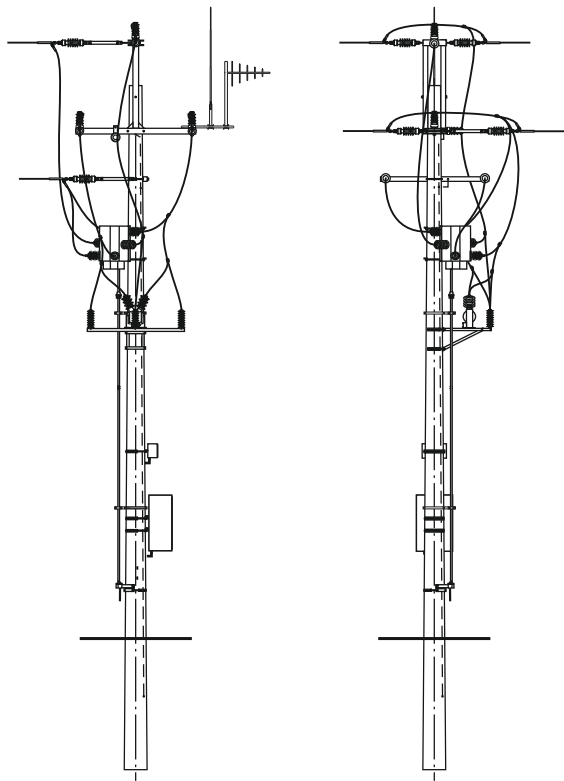
Каталог воздушных линий ВН с разъединителями и кабельными спусками для линий AFL-6 120, 240 мм (ТОМ II)



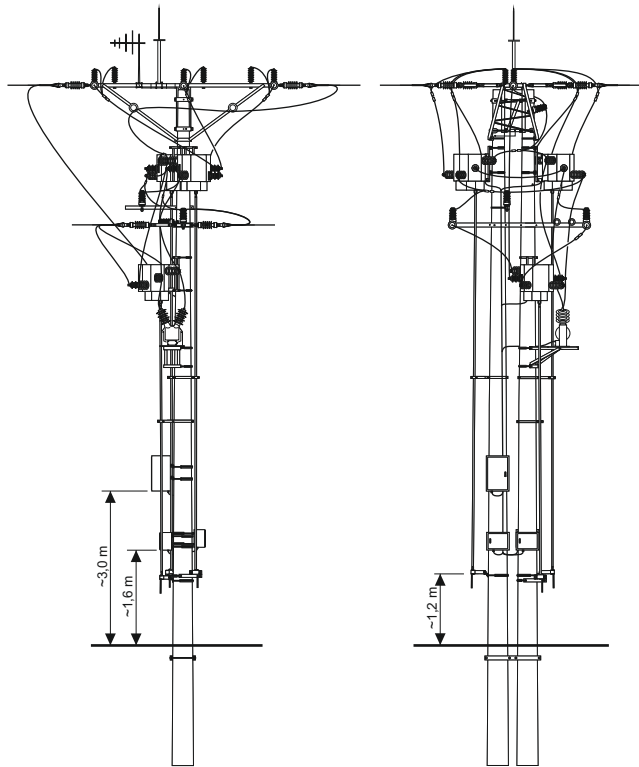
Воздушные источники питания контактной сети 3 кВ постоянного тока с проводами 2x2xAFL-6 240 мм + 70 мм 1xAFL-6 на центрифугированных опорах

ПРИМЕР РЕШЕНИЯ СТОЛБОВЫХ ПОДСТАНЦИЙ С РАДИОУПРАВЛЯЕМЫМИ СОЕДИНИТЕЛЯМИ

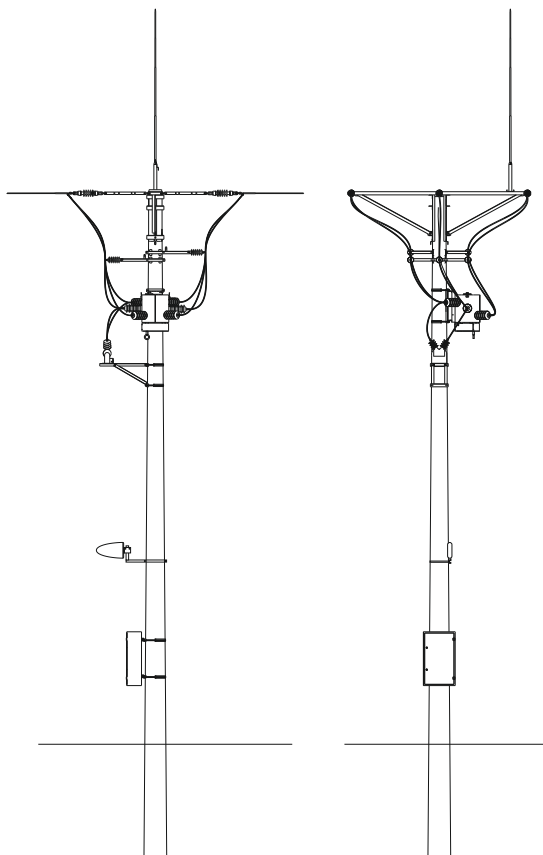
Столб ROKe LSN 70(50) с выключателем нагрузки ТНО



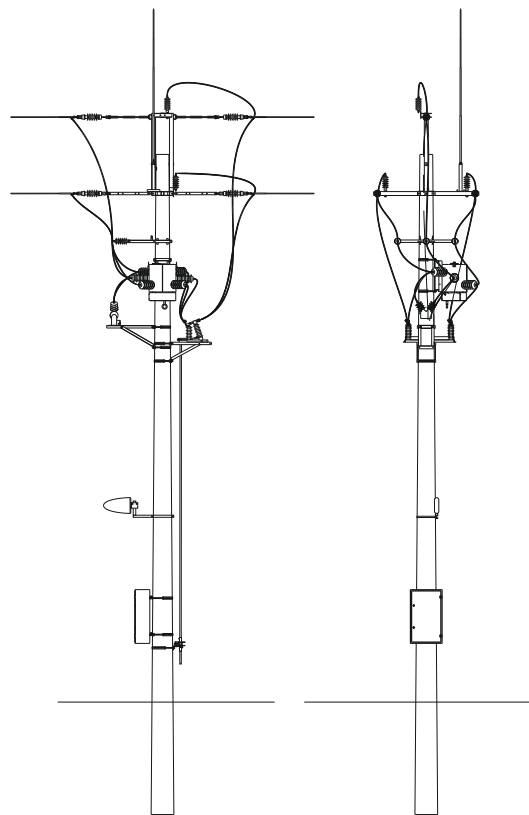
Столб ROPp-23(3r) LSN 70(50) с выключателем нагрузки ТНО



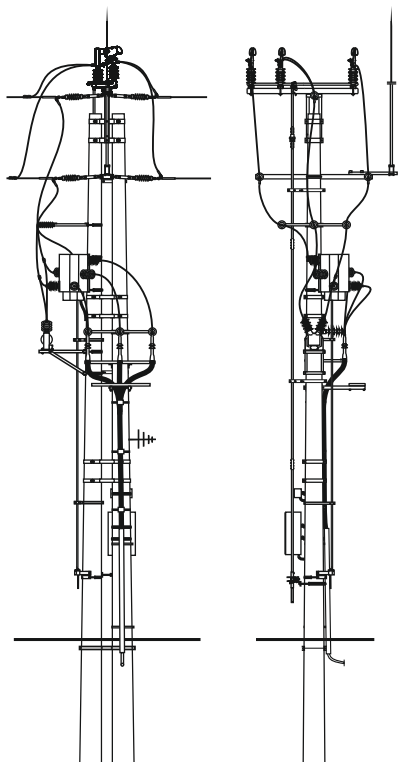
Столб Or LSN 70(50) с реклоузером ТНО-RC27



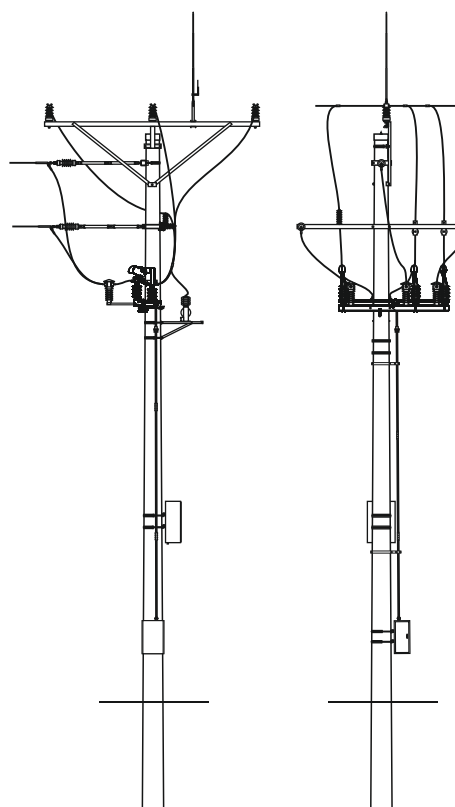
Столб Oro LSN 70(50) с реклоузером ТНО-RC27 с разъединителем ON III 24/4 P



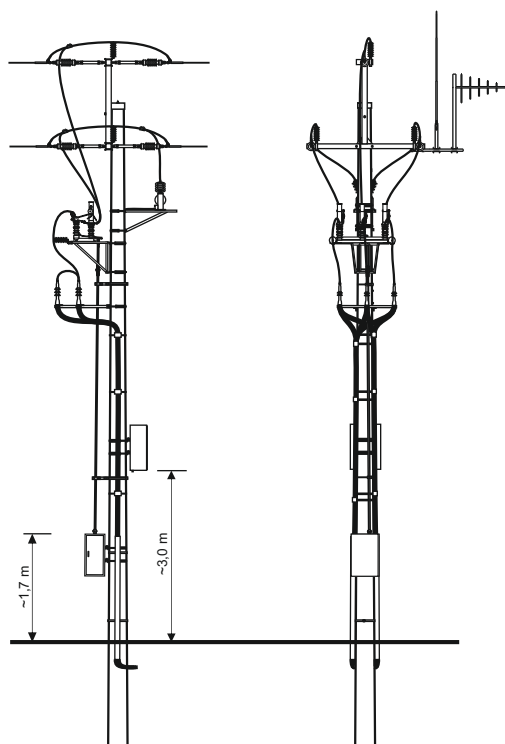
Столб Op-12g(2r) LSN 70(50) с выключателем нагрузки THO i RN



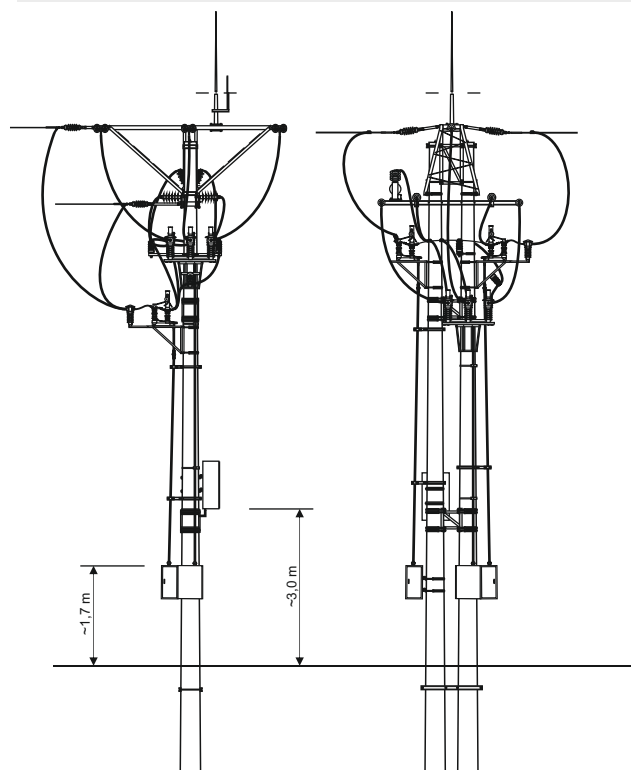
Столб RPKr LSN 70(50) с выключателем нагрузки RN-100A



Столб O-6gr LSN 35(50) с выключателем нагрузки RPN



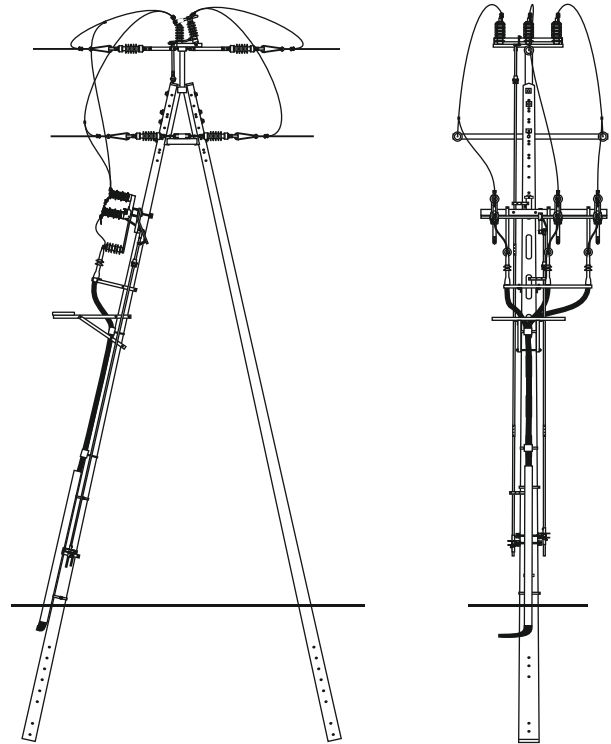
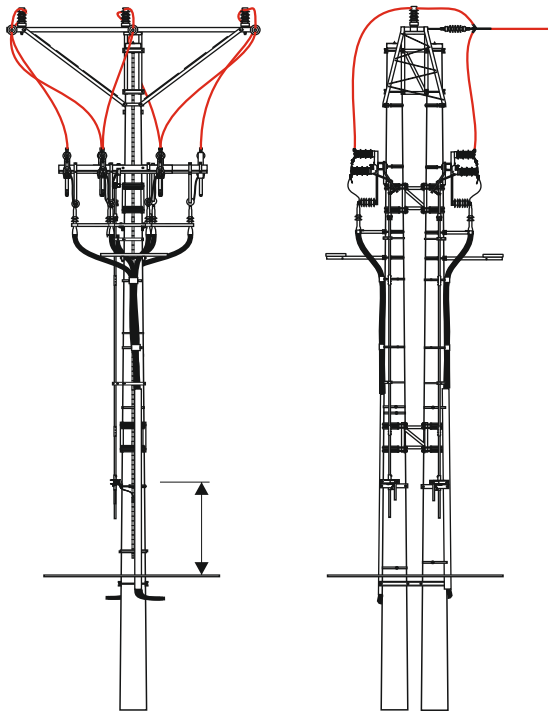
Столб ROKp-22(3r) LSN 70(50) с выключателем нагрузки 3xRPN



ПРИМЕР РЕШЕНИЯ СТОЛБОВЫХ ПОДСТАНЦИЙ
С СОЕДИНИТЕЛЯМИ, УПРАВЛЯЕМЫМИ ВРУЧНУЮ

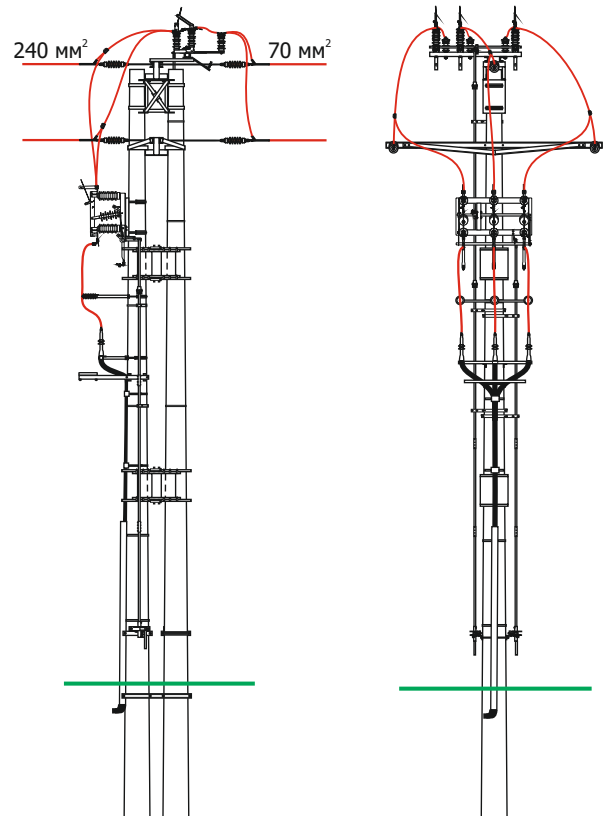
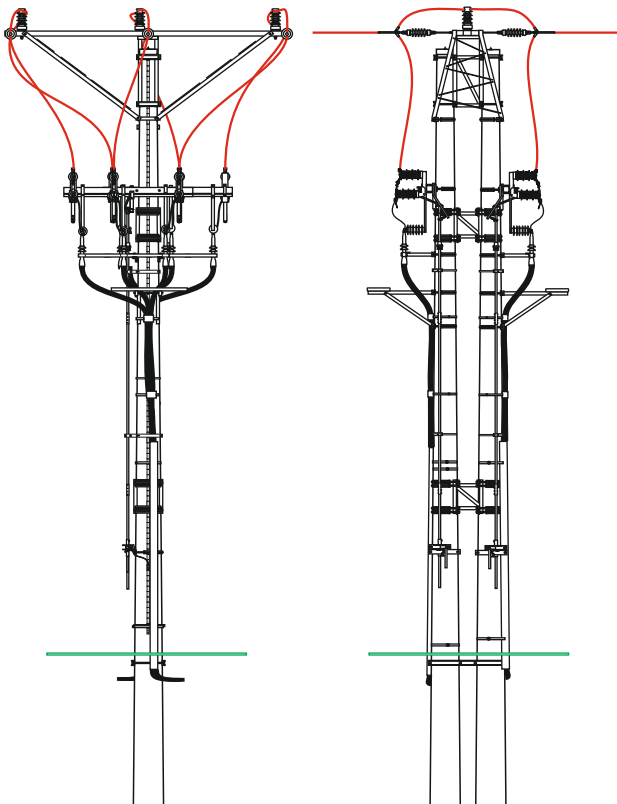
Столб Кр-21(2го) LSN 70(50)

Столб Og(2o) LSN 70(35)

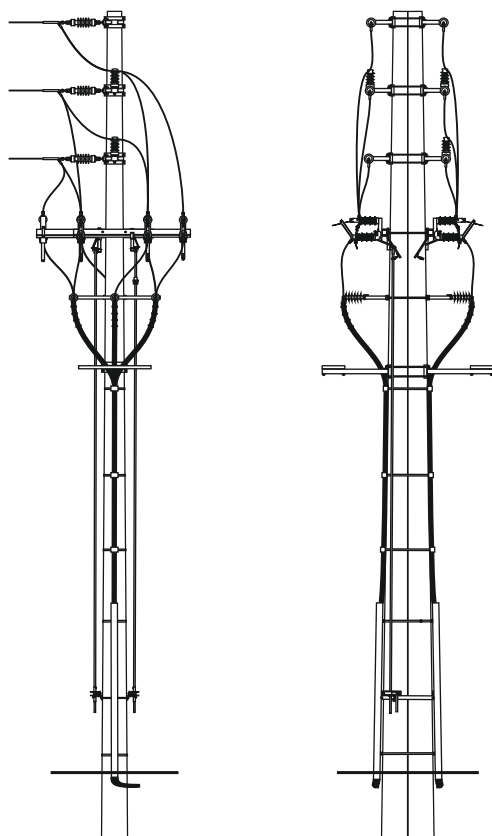


Столб Op-21(2го) LSN 70(50)

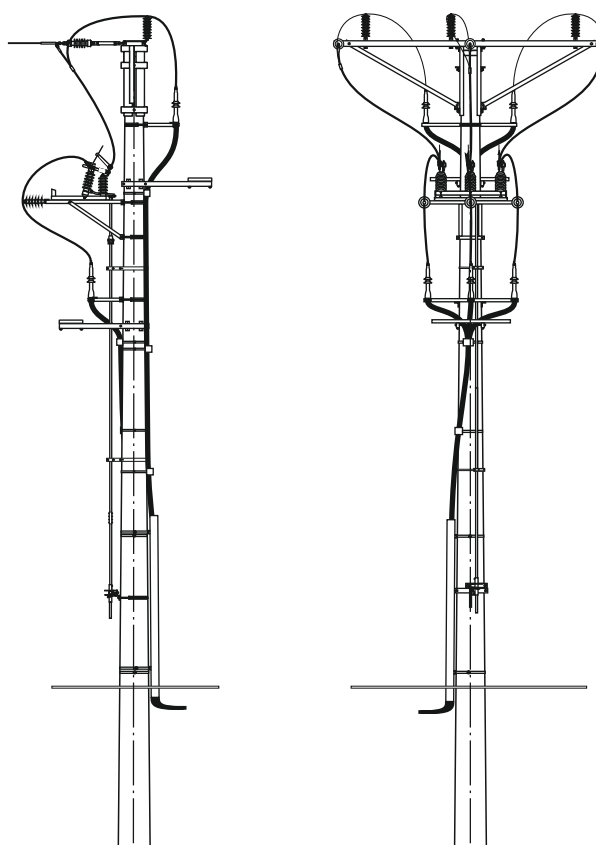
Столб OMtg2r LSN 120-240



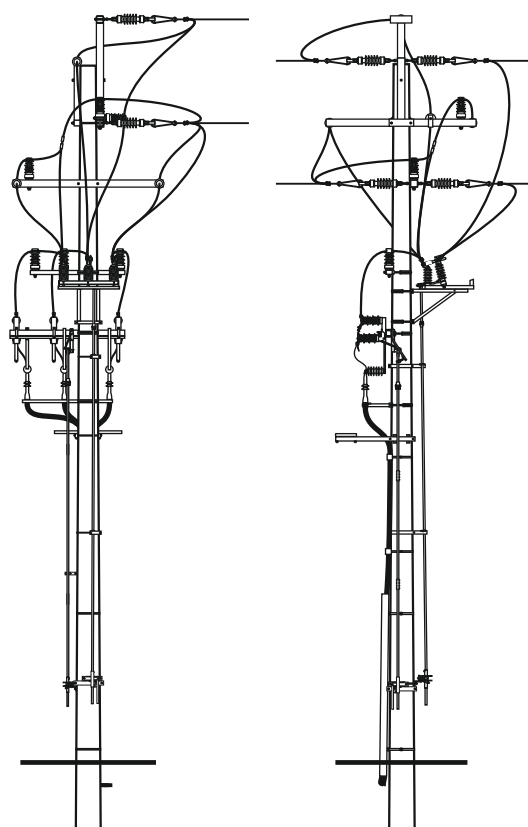
Столб Кв(2г0) LSNi 2x70(120)



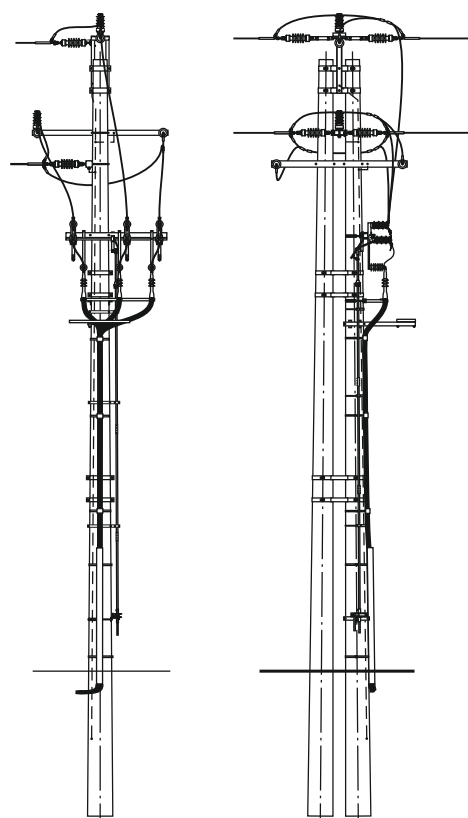
Столб Ко(2г) LSN 70(50)



Столб РОКг(2о) LSN 25(50)



Столб РОКр-12го LSN 70(50)



Коммутационные аппараты ВН воздушных линий

11 / Центрифугированные опоры и сборные фундаменты

ЦЕНТРИФУГИРОВАННЫЕ ОПОРЫ

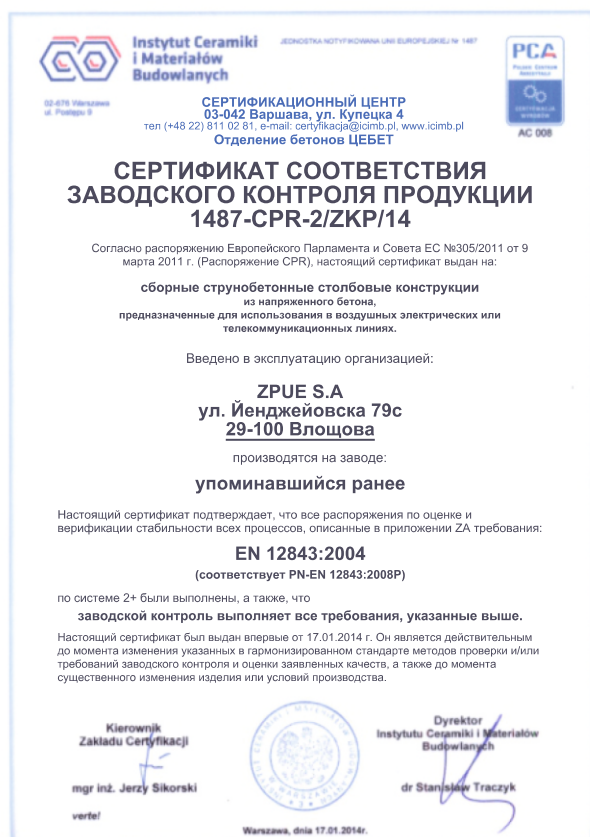
(Предлагаемые компанией ZPUE Koronea Group струнобетонные опоры типа E и EM являются конструкциями высочайшего качества в соответствии с нормой PN-EN 12843:2008. Благодаря современной технологии уплотнения бетонной смеси в центрифуге можно получить высокую степень уплотнения с гладкой поверхностью, что гарантирует прочность и долговечность центрифугированных опор. Класс прочности бетона на сжатие мин. C40 / 50 (C50 / 60) согл. PN-EN206-1: 2003.)

ХАРАКТЕРИСТИКА

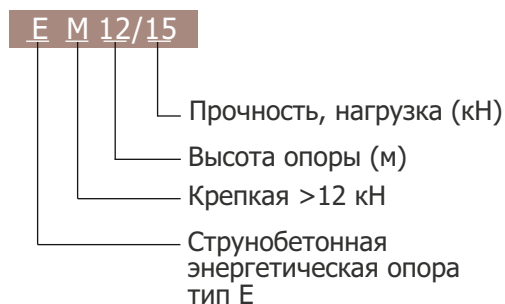
- прогнозируемый срок действия 50 лет без технической консервации,
- низкое водопоглощение <3,5%, высокая морозостойкость, XC4, XF2 в соответствии с нормой PN-EN 206-1: 2003, подтверждено исследованиями аккредитованных лабораторий,
- эстетичный внешний вид, ограниченная возможность появления царапин на гладкой поверхности,
- ограничение размера территорий, изъятых из сельскохозяйственного использования,
- возможность увеличения размера пролётов, меньшее количество столбов на 1 км линий,
- простота размещения в земле,
- замена многочисленных пролётов конструкцией, состоящей из одной опоры.

ПРИМЕНЕНИЕ

- несущие конструкции для воздушных и воздушно-кабельных энергетических линий ВН и НН, а также телекоммуникационных линий, линий железных дорог и трамваев,
- различные опорные структуры общего предназначения.

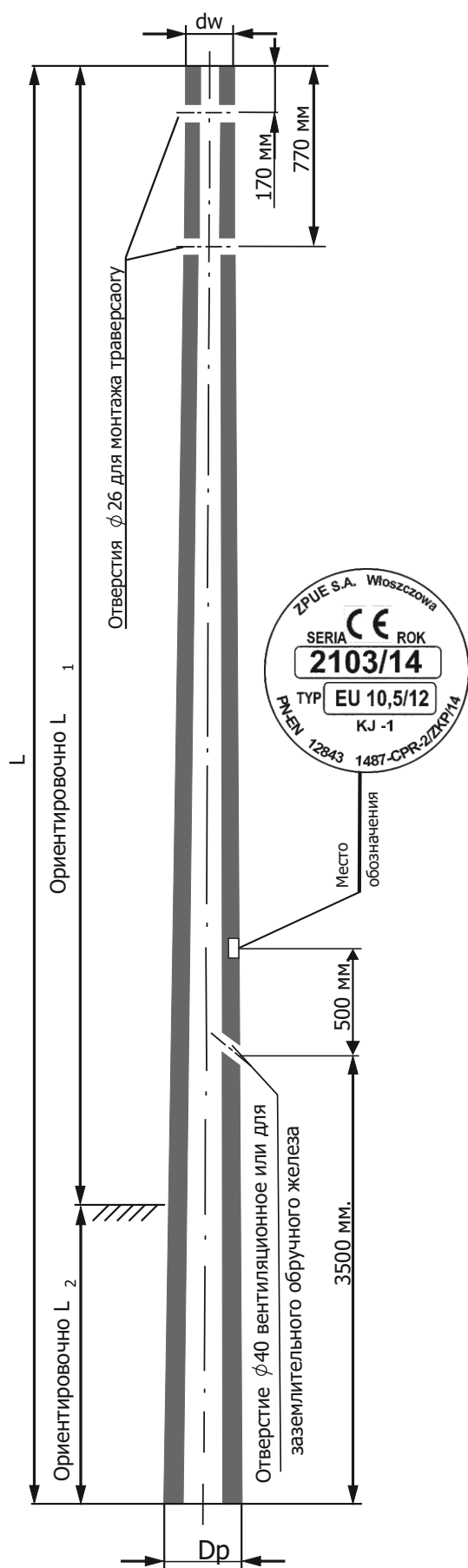


УСЛОВНЫЕ ОБОЗНАЧЕНИЯ ОПОРЫ



Сокращения

- L - общая длина опоры
- dw - наружный диаметр наконечника
- Dp - наружный диаметр основания



ТЕХНИЧЕСКИЕ ПАРАМЕТРЫ ОПОРЫ тип E

№ п/п	Тип опоры	Сила использ. [кН]	Сила разруш. [кН]	Масса [кг]	Размеры					Обозначение силы цветом
					[m]			[mm]		
					L	L ₁	L ₂	dp	d w	
1	E 6,7/12	12	21,6	850	6,7	6,7	1,5	353	218	Жёлтый
2	E 7,5/12	12	21,6	980	7,5	6,7	1,5	330	218	Жёлтый
3	E 8,2/4,3	4,3	7,7	987	8,2	6,7	1,5	353	218	Голубой
4	E 8,2/6	6,0	10,8	990	8,2	6,6	1,6	341	218	Чёрный
5	E 8,2/10	10,0	18,0	1100	8,2	6,6	1,6	341	218	Красный
6	E 8,2/12	12,0	21,6	1150	8,2	6,6	1,6	341	218	Жёлтый
7	E 8,2/15	15,0	27,0	1150	8,2	6,6	1,6	341	218	Зелёный
8	E 9/2,5	2,5	4,5	775	9,0	7,4	1,6	308	173	Белый
9	E 9/4,3	4,3	7,7	845	9,0	7,4	1,6	308	173	Голубой
10	E 9/6с	6,0	10,8	845	9,0	7,4	1,6	308	173	Чёрный
11	E 9/6	6,0	10,8	1162	9,0	7,7	1,6	353	218	Чёрный
12	E 9/10	10,0	18,0	1200	9,0	7,2	1,8	353	218	Красный
13	E 9/12	12,0	21,6	1224	9,0	7,2	1,8	353	218	Жёлтый
14	E 9/15	15,0	27,0	1180	9,0	7,2	1,8	353	218	Зелёный
15	E 10,5/2,5	2,5	4,5	988	10,5	8,7	1,8	330	173	Белый
16	E 10,5/4,3с	4,3	7,7	1048	10,5	8,5	2,0	330	173	Голубой
17	E 10,5/4,3	4,3	7,7	1308	10,5	8,5	2,0	375	218	Голубой
18	E 10,5/6 с	6,0	10,8	1048	10,5	8,5	2,0	330	173	Чёрный
19	E 10,5/6	6,0	10,8	1308	10,5	8,5	2,0	375	218	Чёрный
20	E 10,5/10	10,0	18,0	1476	10,5	8,3	2,2	375	218	Красный
21	E 10,5/12	12,0	21,6	1568	10,5	8,3	2,2	375	218	Жёлтый
22	E 12/2,5	2,5	4,5	1156	12,0	10,0	2,0	353	173	Белый
23	E 12/4,3с	4,3	7,7	1298	12,0	9,8	2,2	353	173	Голубой
24	E 12/4,3	4,3	7,7	1605	12,0	9,8	2,2	398	218	Голубой
25	E 12/6с	6,0	10,8	1298	12,0	9,8	2,2	353	173	Чёрный
26	E 12/6	6,0	10,8	1605	12,0	9,8	2,2	398	218	Чёрный
27	E 12/10	10,0	18,0	1822	12,0	9,5	2,5	398	218	Красный
28	E 12/12	12,0	21,6	1930	12,0	9,5	2,5	398	218	Жёлтый
29	E 12/15с	15,0	27,0	2090	12,0	9,5	2,5	398	218	Зелёный
30	E 13,5/2,5	2,5	4,5	1668	13,5	11,3	2,2	375	173	Белый
31	E 13,5/4,3с	4,3	7,7	1168	13,5	11,1	2,4	375	173	Голубой
32	E 13,5/4,3	4,3	7,7	1887	13,5	11,1	2,4	420	218	Голубой
33	E 13,5/6	6,0	10,8	2047	13,5	11,0	2,5	420	218	Чёрный
34	E 13,5/10	10,0	18,0	2230	13,5	10,8	2,7	420	218	Красный
35	E 13,5/12	12,0	21,6	2394	13,5	10,8	2,7	420	218	Жёлтый
36	E 15/2,5	2,5	4,5	1690	15,0	12,5	2,5	398	173	Белый
37	E 15/4,3с	4,3	7,7	1913	15,0	12,3	2,7	398	173	Голубой
38	E 15/4,3	4,3	7,7	2374	15,0	12,3	2,7	443	218	Голубой
39	E 15/6	6,0	10,8	2379	15,0	12,2	2,8	443	218	Чёрный
40	E 15/10	10,0	18,0	2657	15,0	12,0	3,0	443	218	Красный
41	E 15/12	12,0	21,6	2809	15,0	12,0	3,0	443	218	Жёлтый

ТЕХНИЧЕСКИЕ ПАРАМЕТРЫ ОПОРЫ тип EM

№ п/п	Тип опоры	Сила использ. [кН]	Сила разруш. [кг]	Масса трансп. [кг]	Размеры					Обозначение силы цветом
					[m]			[mm]		
					L	L ₁	L ₂	D p	d w	
1	EM 10,5/15	15,0	27,0	1875	10,5	8,3	2,2	420	263	Зелёный
2	EM 10,5/17,5	17,5	31,5	1907	10,5	8,3	2,2	420	263	Оранжевый
3	EM 10,5/20	20,0	36,0	1991	10,5	8,3	2,2	420	263	Коричневый
4	EM 10,5/25	25,0	45,0	2082	10,5	8,3	2,2	420	263	Фиолетовый
5	EM 12/15	15,0	27,0	2225	12,0	9,5	2,5	443	263	Зелёный
6	EM 12/17,5	17,5	31,5	2383	12,0	9,5	2,5	443	263	Оранжевый
7	EM 12/20	20,0	36,0	2492	12,0	9,5	2,5	443	263	Коричневый
8	EM 12/25	25,0	45,0	2518	12,0	9,5	2,5	443	263	Фиолетовый
9	EM 13,5/15	15,0	27,0	2841	13,5	10,8	2,7	465	263	Зелёный
10	EM 13,5/17,5	17,5	31,5	2893	13,5	10,8	2,7	465	263	Оранжевый
11	EM 13,5/20	20,0	36,0	3042	13,5	10,8	2,7	465	263	Коричневый
12	EM 13,5/25	25,0	45,0	3086	13,5	10,8	2,7	465	263	Фиолетовый
13	EM 15/15	15,0	27,0	3131	15,0	12,0	3,0	488	263	Зелёный
14	EM 15/17,5	17,5	31,5	3131	15,0	12,0	3,0	488	263	Оранжевый
15	EM 15/20	20,0	36,0	3225	15,0	12,0	3,0	488	263	Коричневый
16	EM 15/25	25,0	45,0	3225	15,0	12,0	3,0	488	263	Фиолетовый

ЦЕНТРИФУГИРОВАННЫЕ ОПОРЫ С ЗАЗЕМЛИТЕЛЕМ

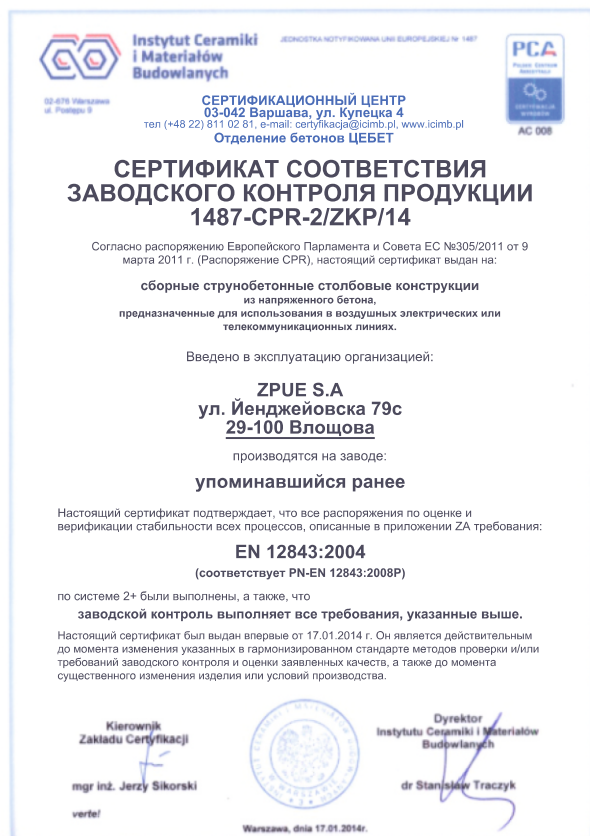
Предлагаемые компанией ZPUE Koronea Group струнобетонные опоры типа EU и EMU, являются конструкциями высочайшего качества в соответствии с нормой EN 12843 BS: 2008. Благодаря современной технологии уплотнения бетонной смеси в центрифуге можно получить высокую степень уплотнения с гладкой поверхностью, что гарантирует прочность и долговечность центрифугированных опор. Класс прочности бетона на сжатие мин. C40 / 50 (C50 / 60) согл. PN-EN206-1: 2003.

ПРЕИМУЩЕСТВО СЕТИ НА ЦЕНТРИФУГИРОВАННЫХ ОПОРАХ

- прогнозируемый срок действия 50 лет без технической консервации,
- низкое водопоглощение <3,5%, высокая морозостойкость, XC4, XF2 в соответствии с нормой PN-EN 206 1: 2003, подтверждено исследованиями аккредитованных лабораторий,
- эстетичный внешний вид, ограниченная возможность появления царапин на гладкой поверхности,
- ограничение размера территорий, изъятых из сельскохозяйственного использования,
- возможность увеличения размера пролётов, меньшее количество столбов на 1 км линий,
- простота размещения в земле,
- замена многочисленных пролётов конструкцией состоящей из одной опоры,
- зажим заземления позволяет совместить, например, траверс с внутренним заземлителем, который не является элементом передачи нагрузки,
- устранение проведения на поверхности столба оцинкованного заземлительного обручного железа.

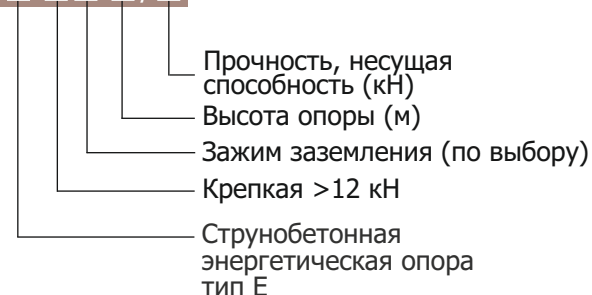
ПРИМЕНЕНИЕ

- несущие конструкции для воздушных и воздушно-кабельных линий энергетических ВН и НН, а также линий электропередач,
- телекоммуникация, железные дороги и трамваи,
- различные опорные структуры общего назначения.



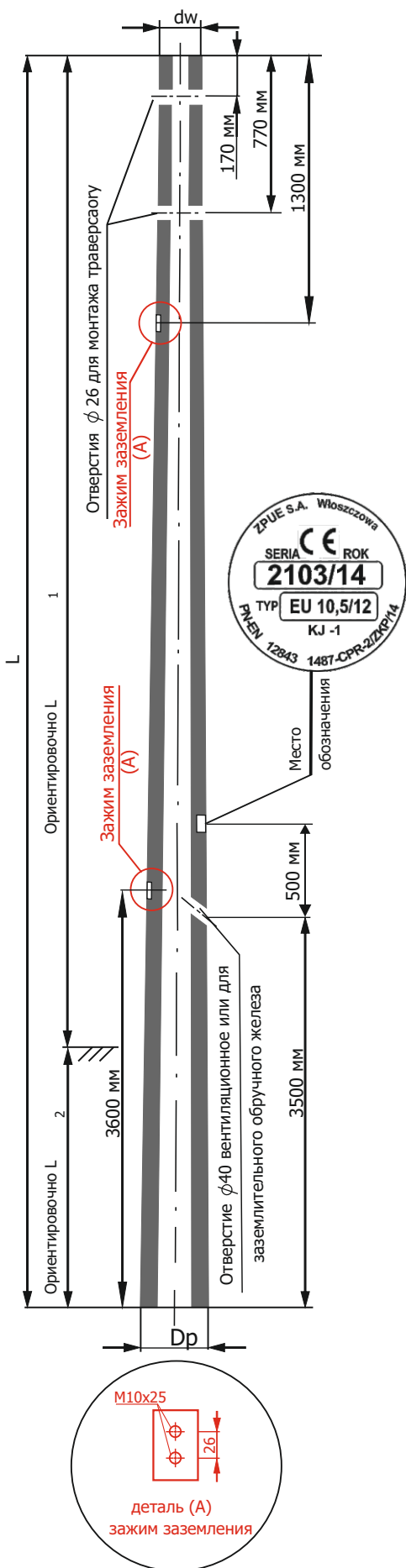
МАРКИРОВКА ОПОРЫ

E M U 12/15



Сокращения

- L - общая длина опоры
- dw - наружный диаметр наконечника
- Dp - наружный диаметр основания



ТЕХНИЧЕСКИЕ ПАРАМЕТРЫ ОПОРЫ тип E и EU

№ п/п	Тип опоры	Сила использ. [кН]	Сила разруш. [кН]	Масса [кг]	Размеры					Обозначение силы цветом
					[m]			[mm]		
					L	L ₁	L ₂	dp	d w	
1	EU 6,7/12	12	21,6	850	6,7	6,7	1,5	353	218	Жёлтый
2	EU 7,5/12	12	21,6	980	7,5	6,7	1,5	330	218	Жёлтый
3	EU 8,2/4,3	4,3	7,7	987	8,2	6,7	1,5	353	218	Голубой
4	EU 8,2/6	6,0	10,8	990	8,2	6,6	1,6	341	218	Чёрный
5	EU 8,2/10	10,0	18,0	1100	8,2	6,6	1,6	341	218	Красный
6	EU 8,2/12	12,0	21,6	1150	8,2	6,6	1,6	341	218	Жёлтый
7	EU 8,2/15	15,0	27,0	1150	8,2	6,6	1,6	341	218	Зелёный
8	EU 9/2,5	2,5	4,5	775	9,0	7,4	1,6	308	173	Белый
9	EU 9/4,3	4,3	7,7	845	9,0	7,4	1,6	308	173	Голубой
10	EU 9/6с	6,0	10,8	845	9,0	7,4	1,6	308	173	Чёрный
11	EU 9/6	6,0	10,8	1162	9,0	7,7	1,6	353	218	Чёрный
12	EU 9/10	10,0	18,0	1200	9,0	7,2	1,8	353	218	Красный
13	EU 9/12	12,0	21,6	1224	9,0	7,2	1,8	353	218	Жёлтый
14	EU 9/15	15,0	27,0	1180	9,0	7,2	1,8	353	218	Зелёный
15	EU 10,5/2,5	2,5	4,5	988	10,5	8,7	1,8	330	173	Белый
16	EU 10,5/4,3с	4,3	7,7	1048	10,5	8,5	2,0	330	173	Голубой
17	EU 10,5/4,3	4,3	7,7	1308	10,5	8,5	2,0	375	218	Голубой
18	EU 10,5/6 с	6,0	10,8	1048	10,5	8,5	2,0	330	173	Чёрный
19	EU 10,5/6	6,0	10,8	1308	10,5	8,5	2,0	375	218	Чёрный
20	EU 10,5/10	10,0	18,0	1476	10,5	8,3	2,2	375	218	Красный
21	EU 10,5/12	12,0	21,6	1568	10,5	8,3	2,2	375	218	Жёлтый
22	EU 12/2,5	2,5	4,5	1156	12,0	10,0	2,0	353	173	Белый
23	EU 12/4,3с	4,3	7,7	1298	12,0	9,8	2,2	353	173	Голубой
24	EU 12/4,3	4,3	7,7	1605	12,0	9,8	2,2	398	218	Голубой
25	EU 12/6с	6,0	10,8	1298	12,0	9,8	2,2	353	173	Чёрный
26	EU 12/6	6,0	10,8	1605	12,0	9,8	2,2	398	218	Чёрный
27	EU 12/10	10,0	18,0	1822	12,0	9,5	2,5	398	218	Красный
28	EU 12/12	12,0	21,6	1930	12,0	9,5	2,5	398	218	Жёлтый
29	EU 12/15с	15,0	27,0	2090	12,0	9,5	2,5	398	218	Зелёный
30	EU 13,5/2,5	2,5	4,5	1668	13,5	11,3	2,2	375	173	Белый
31	EU 13,5/4,3с	4,3	7,7	1168	13,5	11,1	2,4	375	173	Голубой
32	EU 13,5/4,3	4,3	7,7	1887	13,5	11,1	2,4	420	218	Голубой
33	EU 13,5/6	6,0	10,8	2047	13,5	11,0	2,5	420	218	Чёрный
34	EU 13,5/10	10,0	18,0	2230	13,5	10,8	2,7	420	218	Красный
35	EU 13,5/12	12,0	21,6	2394	13,5	10,8	2,7	420	218	Жёлтый
36	EU 15/2,5	2,5	4,5	1690	15,0	12,5	2,5	398	173	Белый
37	EU 15/4,3с	4,3	7,7	1913	15,0	12,3	2,7	398	173	Голубой
38	EU 15/4,3	4,3	7,7	2374	15,0	12,3	2,7	443	218	Голубой
39	EU 15/6	6,0	10,8	2379	15,0	12,2	2,8	443	218	Чёрный
40	EU 15/10	10,0	18,0	2657	15,0	12,0	3,0	443	218	Красный
41	EU 15/12	12,0	21,6	2809	15,0	12,0	3,0	443	218	Жёлтый

ТЕХНИЧЕСКИЕ ПАРАМЕТРЫ ОПОРЫ тип EM и EMU

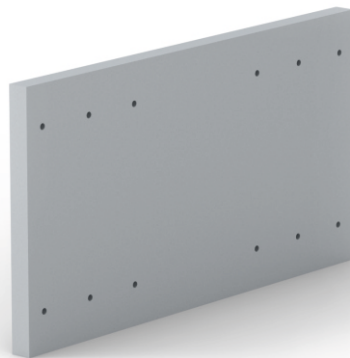
№ п/п	Тип опоры	Сила использ. [кН]	Сила разруш. [кг]	Масса трансп. [кг]	Размеры					Обозначение силы цветом
					[m]			[mm]		
					L	L ₁	L ₂	D p	d w	
1	EMU 10,5/15	15,0	27,0	1875	10,5	8,3	2,2	420	263	Зелёный
2	EMU 10,5/17,5	17,5	31,5	1907	10,5	8,3	2,2	420	263	Оранжевый
3	EMU 10,5/20	20,0	36,0	1991	10,5	8,3	2,2	420	263	Коричневый
4	EMU 10,5/25	25,0	45,0	2082	10,5	8,3	2,2	420	263	Фиолетовый
5	EMU 12/15	15,0	27,0	2225	12,0	9,5	2,5	443	263	Зелёный
6	EMU 12/17,5	17,5	31,5	2383	12,0	9,5	2,5	443	263	Оранжевый
7	EMU 12/20	20,0	36,0	2492	12,0	9,5	2,5	443	263	Коричневый
8	EMU 12/25	25,0	45,0	2518	12,0	9,5	2,5	443	263	Фиолетовый
9	EMU 13,5/15	15,0	27,0	2841	13,5	10,8	2,7	465	263	Зелёный
10	EMU 13,5/17,5	17,5	31,5	2893	13,5	10,8	2,7	465	263	Оранжевый
11	EMU 13,5/20	20,0	36,0	3042	13,5	10,8	2,7	465	263	Коричневый
12	EMU 13,5/25	25,0	45,0	3086	13,5	10,8	2,7	465	263	Фиолетовый
13	EMU 15/15	15,0	27,0	3131	15,0	12,0	3,0	488	263	Зелёный
14	EMU 15/17,5	17,5	31,5	3131	15,0	12,0	3,0	488	263	Оранжевый
15	EMU 15/20	20,0	36,0	3225	15,0	12,0	3,0	488	263	Коричневый
16	EMU 15/25	25,0	45,0	3225	15,0	12,0	3,0	488	263	Фиолетовый

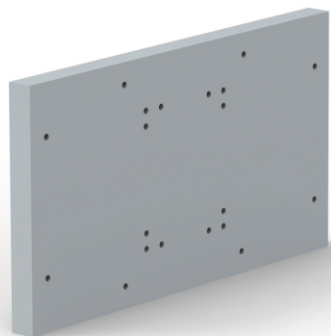
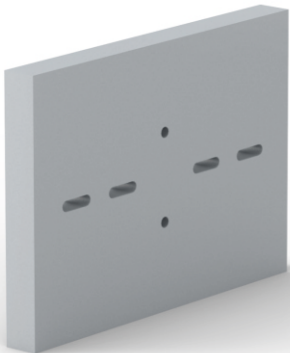
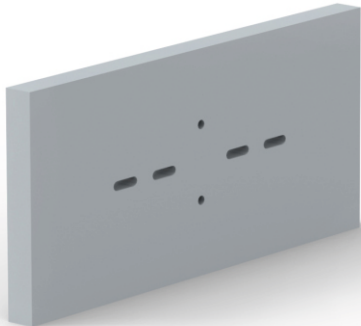
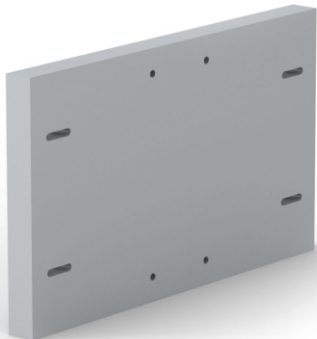
СБОРНЫЕ ОПОРНЫЕ ЭЛЕМЕНТЫ

Бетонные плиты предназначены для установки столбовых и трансформаторных подстанций в сетях высокого и низкого напряжения ВН и НН. Бетонные элементы опор и сборные фундаменты изготавливаются из бетона класса С 30 / 35. Выбор элементов основания осуществляется при помощи альбома

РТРiREE а также оценки параметров почвы согласно нормам, изложенным в РН-81 / В-03020 и РН-80 / В-03322.

Список опор и фундаментов			
№ п/п	Разновидность опоры	Тип	Элемент опоры
1	Плиточные опоры	UP 1 - 7	Плита U - 85 Плита U - 130 Плиты из сплавов 0,3 x 0,3 Обойма OU-1, OU-2, OU-6/VE
2	Плиточные опоры	UP 11 - 18	Плита U - 85 Плита U - 130 Элемент ES-2 Плиты из сплавов 0,3 x 0,3
3	Опорные балки	Для опоры ZN и BSW	Балка В - 60 Балка В - 80 Балка В - 90 Балка В - 150
4	Сборные фундаменты	SFP 111, 122, 133 SFP 21/L, 22/L, 23/L SP 1, 2, 3 SP 11, 22, 33	Фундаментная плита PD Плита PS 120 Плита PS 160 Плита PS 200 Винтовые соединения SFP 2 /L
5	Сборные фундаменты	FP 11, 12, 13 FP 21, 22, 23	Элемент EF Плита Р - 120 Плита Р - 160 Плита Р - 200 Монтажные болты

Название элемента	Символ элемента	а [см]	Масса элемента [кг]	Чертеж элемента
ОПОРНЫЕ ПЛИТЫ	Р - 120	120	675	
	Р - 160	160	900	
	Р - 200	200	1125	

Название элемента	Символ элемента	a [см]	Масса элемента [кг]	Чертеж элемента
ОПОРНЫЕ БАЛКИ	PS - 120	120	400	
	PS - 160	160	530	
	PS - 200	200	660	
	U - 85	77		
	U - 130	156		
Фундаментная плита PD		510		

Название элемента	Символ элемента		Чертёж элемента
ОПОРНЫЕ БАЛКИ	B - 60	23	
	B - 80	38	
	B - 90	72	
	B - 150	120	
ОПОРНЫЕ ЭЛЕМЕНТЫ	EF	1060	

Со всеми материалами Вы можете ознакомиться на www.zpue.com

© Copyright by АО ЗПУЕ Влощева. Все права защищены.

Копирование целого документа или отдельных его фрагментов любыми способами и для любых целей запрещено.
Конструкторские решения защищены законом.

Внимание: В связи с технологическим прогрессом, производитель оставляет за собой право вносить технические изменения без предварительного уведомления. Для актуализации предложения, пожалуйста, свяжитесь с производителем.

Уважаемые пользователи! Авторы данного проекта просят Вас присылать свои замечания касающиеся ошибок, недостатков или неточностей, обнаруженных в настоящем предложении.

www.zpuerus.ru

ООО «Завод БКТП»

Адрес завода:

188256, Ленинградская область, Лужский район,
п.г.т. Толмачево, ул.Прохорова, д.45

Телефон завода: +7(813)725-72-35

Адрес офиса:

190013, г. Санкт-Петербург, ул. Введенский канал, д. 7, БЦ «Фарватер»

Телефон офиса: +7(812)320-20-36